

IDEAL
PARA EL EXTERIOR Y
ALMACENAJE DE
MÁQUINAS DE JARDÍN

REJILLA
DE VENTILACIÓN
REDUCE LA
CONDENSACIÓN

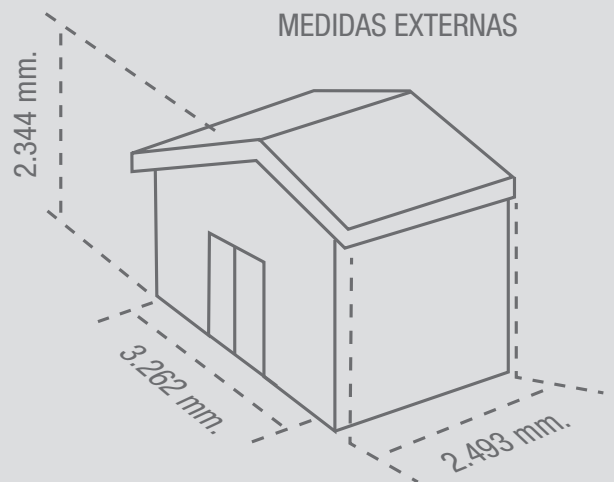
**ESTRUCTURA
KIT DE SUELO
INCLUIDO**

DOBLE
PUERTAS FRONTALES
BATIENTES CON
EMPUÑADURAS

La nueva casetas APEX de Duramax garantiza la homogeneidad en toda su extensión gracias sus paneles de PVC extrusionados, mayor durabilidad y una reacción autoextinguible ante la acción del fuego, gracias al encapsulamiento se le aporta una protección frente a los rayos ultravioletas, atractivo diseño y un acabado en color beige y marrón. Nuevas puertas reforzadas, incluye doble ventilación para reducir la condensación interior, doble ventana falsa. Perfecta para almacenar mobiliario de jardín, maquinaria incluso hasta bicicletas o motos por su gran tamaño.



MEDIDAS EXTERNAS



APEX 10.5 X 8

Medidas (Fondo x Ancho x Alto)

Exteriores: 2.493 x 3.262 x 2.344 mm.

Interiores: 2.343 x 3.133 x 1.830 mm.

Superficie: 8,13 m²

Apertura de puertas: 2 hojas batientes

Paso de puertas: 1.540 x 1.830 mm.

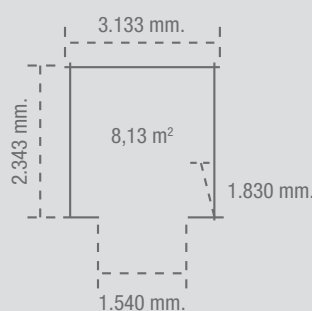
Estructura para suelo: Incluido

Peso: 137 kg. / Peso Bruto: 140 kg.

EAN: 0638801301165

Unidades por palet: 4

MEDIDAS INTERNAS



EMBALAJE

