

**EN OWNER'S MANUAL /**

Instructions for Assembly 'Palladium High Store Locker'  
Size 3Ft x 2Ft / 0.9 m x 0.7 m (Single Door)  
Ver: 1.0

**FR MANUEL D'INSTRUCTION/**

Instructions pour l'Assemblage 'Palladium Haut Store Casier'  
Taille 3Pieds x 2Pieds / 0.9 Mètre x 0.7 Mètre (Porte simple)  
Ver: 1.0

**DE Benutzerhandbuch /**

Montageanleitung 'Palladium Hoch Store Spind'  
Größe: 3Ft x 2Ft / 0.9 m x 0.7 m (Einzel tür)  
Ver: 1.0

**ES MANUAL DEL PROPIETARIO/**

Instrucciones de montaje 'Palladium Alto Almacenar Casillero'  
Tamaño 3Pies x 2Pies / 0.9 Metros x 0.7 Metros (Puerta sencilla)  
Ver: 1.0

**PT MANUAL DO PROPRIETARIO/**

Instruções de montagem 'Palladium Alto loja Gaveta'  
Tamanho 3pés x 2pés / 0.9 Metro x 0.7 Metro (Porta Única)  
Ver: 1.0

**NL Gebruiksaanwijzing voor eigenaar/**

Instructies voor bouw 'Palladium Hoge winkel Kastje'  
Maat 3 voet x 2 voet / 0.9 Meter x 0.7 Meter (Enkele deur)  
Versie: 1.0

**CS Příručka uživatele /**

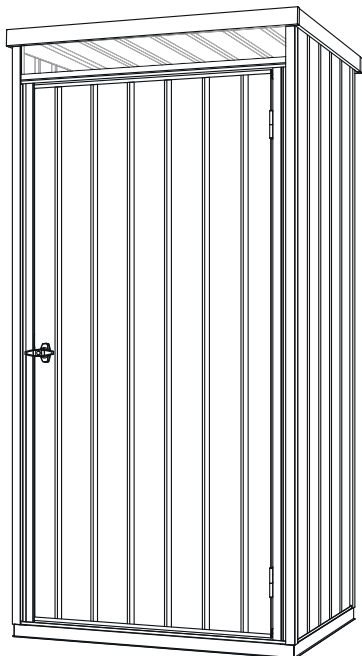
Návod k montáži 'Palladium velký obchod Locker'  
Velikost 3 Stopy x 2 Stopy / 0.9 Metr x 0.7 Metr (Single dveře)  
Verze : 1.0

**SK NÁVOD PRE UŽÍVATEĽA /**

Návod na zloženie 'Palladium vysoký zdroj skrinka'  
Velkost' 3Stopa x 2Stopa / 0.9 m x 0.7 m (Single dvere)  
Pozri: 1.0

**SL PRIROČNIK ZA LASTNIKA /**

Navodila za montažo 'Palladium visok prodajalna Locker'  
Velikost 3Čevljev x 2Čevljev / 0.9 Metrov x 0.7 Metrov (Enojna vrata)  
Razl: 1.0

**HR Gazdinski Priručnik /**

Instrukcije za skupštine 'Palladium visok prodavaonica ormarić'  
Veličina 3 Stopalo x 2 Stopalo/ 0.9 Metar x 0.7 Metar (Pojedinačna vrata)  
Ver: 1.0

**HU FELHASZNÁLÓI KÉZIKÖNYV /**

Útmutató az összeszereléshez 'Palladium magas tárol öltözőszekrény'  
Méret 3Láb x 2Láb / 0.9 Méter x 0.7 Méter (Egy ajtó)  
1.0 verzió

**SV ÄGARENS MANUAL/**

Monteringsinstruktioner för 'Palladium hög lagra skåp'  
Storlek 3 fot x 2 fot / 0.9 m x 0.7 m (Enkel dörr)  
Version: 1.0

**IT MANUALE DEL PROPRIETARIO /**

Istruzioni per l'assemblaggio 'Palladium alto negozio armadietto'  
Taglia 3 Piedi x 2 Piedi / 0.9Metri x 0.7Metri (Porta singola)  
Versione 1.0

**PL PODRĘCZNIK UŻYTKOWNIKA /**

Instrukcja montażu 'Palladium wysoko sklep szafka'  
Wymiary 3Stopy x 2Stopy / 0.9 Metr x 0.7 Metr (Pojedyncze drzwi)  
Wersja: 1.0

**RO MANUAL DE UTILIZARE /**

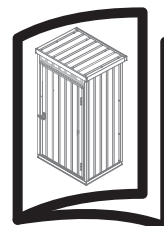
Instrucțiuni de asamblare 'Palladium ridicat stoc dulăpior'  
Mărime 3Picioare x 2Picioare / 0.9 Metri x 0.7 Metri (Ușă simplă)  
Ver: 1.0

**BG РЪКОВОДСТВО ЗА ПРИТЕЖАТЕЛЯ /**

Инструкции за събиране 'Palladium високо магазин кабинет'  
Размер 3 Фута x 2 Фута / 0.9 Метра x 0.7 Метра (Единична врата)  
Версия: 1.0

**TR KULLANIM KILAVUZU /**

Montaj Talimatları 'Palladium yüksek depolamak malzeme dolabı'  
Boyut 3Fit x 2Fit / 0.9 m x 0.7m (Tek kapı)  
Sürüm: 1.0



EN

**Building Dimensions :**

Approximate Size	Storage		Exterior Dimension				Interior Dimension		Door Opening		
	Area	Volume	Base Dimension		Roof Edge to Edge		Wall to Wall				
			inch	cm	inch	cm	inch	cm	inch	cm	
3 Ft x 2 Ft	6 3/8 Sq. Ft	39 1/8 Cu.Ft	Width	37 5/8	95.6	38 5/8	98.1	36	91.4	30 1/8	77.5
0.9 m x 0.7 m	0.6 Sq.m	1.1 Cu.m	Depth	27 3/4	70.4	30 3/8	77	25 3/8	64.4		
			Height			77 1/8	196	74	188	66 7/8	169.8

Snow load tested max. 30lbs / sq.foot (As per IP Standard)  
 "We recommend to clear snow from the Roof top after each Snowfall."  
 A snow depth of more than 10 cm can become hazardous!

FR

**Dimensions du bâtiment :**

Taille approximative	Stockage		Dimension extérieure				Dimension intérieure		Ouverture de porte		
	Secteur	Volume	Dimension de base		Toit de bord au bord		Mur à mur				
			pouce	cm	pouce	cm	pouce	cm	pouce	cm	
3 Pieds x 2 Pieds	6 3/8 Carré pieds	39 1/8 Pieds cube	Largeur	37 5/8	95.6	38 5/8	98.1	36	91.4	30 1/8	77.5
0.9 Mètre x 0.7 Mètre	0.6 Mètre carré	1.1 Mètre cube	Profondeur	27 3/4	70.4	30 3/8	77	25 3/8	64.4		
			Hauteur			82 1/8	196	74	188	66 7/8	169.8

Charge de neige testé max. 30lbs / Carré pieds (conformément à la norme IP)  
 "Nous recommandons d'enlever la neige du Toit après chaque Enneigement."  
 Une épaisseur de neige de plus de 10 cm peut devenir dangereux!

DE

**Gebäude Abmessung:**

Ungefähre Größe	Speicher		Außen Abmessung				Innen Abmessung		Türöffnung		
	Bereich	Volumen	Fundament Abmessung		Dach Kante bis Kante		( von Wand zu Wand )				
			inch	cm	inch	cm	inch	cm	inch	cm	
3 Ft x 2 Ft	6 3/8 Sq. Ft	39 1/8 Cu.Ft	Breite	37 5/8	95.6	38 5/8	98.1	36	91.4	30 1/8	77.5
0.9 m x 0.7 m	0.6 Sq.m	1.1 Cu.m	Tiefe	27 3/4	70.4	30 3/8	77	25 3/8	64.4		
			Höhe			82 1/8	196	74	188	66 7/8	169.8

Schneelast max. getestet. 30lbs /sq.Foot (gem. Standard IP)  
 "Wir empfehlen liegenden Schnee nach jedem Schneefall vom Dach abzuräumen."  
 Eine Schneetiefe von mehr als 10 cm kann gefährlich werden!

ES

**Medidas de la caseta:**

El Tamaño a proximado	Área de almacenaje		Dimensión exterior				Dimensión interior		Abertura de la puerta		
	Área	Volumen	Dimensión de la base		Borde del tejado al borde		pared a pared				
			Pulgada	cm	Pulgada	cm	Pulgada	cm	Pulgada	cm	
3 Pies x 2 Pies	6 3/8 Pies cuadrados	39 1/8 Pies Cúbicos	Anchura	37 5/8	95.6	38 5/8	98.1	36	91.4	30 1/8	77.5
0.9 Metros x 0.7 Metros	0.6 Metros cuadrados	1.1 Metros Cúbicos	Profundidad	27 3/4	70.4	30 3/8	77	25 3/8	64.4		
			Altura			82 1/8	196	74	188	66 7/8	169.8

Carga de nieve probado max. 30lbs / Pies cuadrados (según el estándar de IP)  
 "Se recomienda limpiar la nieve de la azotea después de cada nevada."  
 Una profundidad de nieve de más de 10 cm puede llegar a ser peligrosa!

PT

**Área de Construção:**

Dimensão aproximada	Área de Arrumação		Dimensão Exterior				Dimensão Interior		Abertura da Porta		
	Área	Volume	Dimensão da base		Amplitude do Telhado		(Parede a Parede)				
			Polegada	centímetro	Polegada	centímetro	Polegada	centímetro	Polegada	centímetro	
3 pés x 2 pés	6 3/8 Pies quadrado	39 1/8 Pies cúbico	Comprimento	37 5/8	95.6	38 5/8	98.1	36	91.4	30 1/8	77.5
0.9 Metro x 0.7 Metro	0.6 Metro quadrado	1.1 Metro cúbico	Profundidade	27 3/4	70.4	30 3/8	77	25 3/8	64.4		
			Altura			82 1/8	196	74	188	66 7/8	169.8

Carga de neve testado max. 30lbs / Pies quadrado (conforme padrão IP)  
 "Recomendamos limpar a neve do topo do telhado após cada queda de neve."  
 Uma profundidade de neve de mais de 10 cm pode tornar-se perigosa!

NL

## Gebouw afmeting:

Benadering Maat	Opslag		Buitenkant afmeting				Binnenkant afmeting		Deur opening		
	Gebied	Volume	Basis afmeting		Dakrand tot rand		Muur tot muur				
			inch	cm	inch	cm	inch	cm	inch	cm	
3 Voet x 2 Voet	6 3/8 Vierkante voet	39 1/8 Kubieke voet	<b>Wijde</b>	37 5/8	95.6	38 5/8	98.1	36	91.4	30 1/8	77.5
0.9 m x 0.7 m	0.6 Vierkante meter	1.1 Kubieke meter	<b>Diepte</b>	27 3/4	70.4	30 3/8	77	25 3/8	64.4		
			<b>Hoogte</b>			82 1/8	196	74	188	66 7/8	169.8

Sneeuw belasting getest max. 30lbs / Vierkante voet (volgens het standaard IP-)

“We raden aan sneeuw uit het dak te verwijderen na elke sneeuwval.”

Een sneeuwdiepte van meer dan 10 cm kan gevaarlijk worden!

CS

## Budova rozměr

Přibližné rozměry	Skladování		Vnější rozměr				Vnitřní rozměr		Otevírání dveří		
	Plocha	Objem	Základní rozměr		Na okraj střechy edge		zdi ke zdi				
			inch	cm	inch	cm	inch	cm	inch	cm	
3 Stopy x 2 Stopy	6 3/8 Čtver- eční Stopy	39 1/8 Krychlový Stopy	<b>Šířka</b>	37 5/8	95.6	38 5/8	98.1	36	91.4	30 1/8	77.5
0.9 Metr x 0.7 Metr	0.6 Čtver- eční metr	1.1 Krychlový Metr	<b>Hloubka</b>	27 3/4	70.4	30 3/8	77	25 3/8	64.4		
			<b>Výška</b>			82 1/8	196	74	188	66 7/8	169.8

Zkouška zatížení sněhu max. 30lbs / Čtver-  
eční Stopy (podle normy IP)

“Doporučujeme odstranit sníh ze střešního krytu po každém sněžení.”

Možná hloubka sněhu větší než 10 cm může být nebezpečná!

SK

## Stavebné rozmer

Približné veľkosti	Sklad		Vonkajší rozmer				Interiér rozmer		Otvorenie dverí		
	Priestor	Objem	Base rozmer		Strešné okraja k okraju		Zdi k múru				
			inch	cm	inch	cm	inch	cm	inch	cm	
3 Stopa x 2 Stopa	6 3/8 Stopa štvorcový	39 1/8 Stopa kubický	<b>Šírka</b>	37 5/8	95.6	38 5/8	98.1	36	91.4	30 1/8	77.5
0.9 m x 0.7 m	0.6 Meter štvorcový	1.1 Meter kubický	<b>Hĺbka</b>	27 3/4	70.4	30 3/8	77	25 3/8	64.4		
			<b>Výška</b>			82 1/8	196	74	188	66 7/8	169.8

Testovanie zaťaženia snehu max. 30lbs / Stopa štvorcový (podľa IP štandardu)

“Odporúčame odstrániť sneh zo strechy po každej snehu.”

Z hĺbky snehu väčšej ako 10 cm sa môže stať nebezpečné!

SL

## Zidanje obseg

približno velikost	Skladiščenje		zunanji obseg				notranji obseg		vrata predrtina		
	Območje	Prostornina	osnova obseg		streha rob v rob		obdati obzidati				
			cola	cm	cola	cm	cola	cm	cola	cm	
3 Čevljev x 2 Čevljev	6 3/8 Kvadrat- nih Čevljev	39 1/8 Kubičnih Čevljev	<b>širina</b>	37 5/8	95.6	38 5/8	98.1	36	91.4	30 1/8	77.5
0.9 Metrov x 0.7 Metrov	0.6 Kvadratnih Metrov	1.1 Kubičnih Metrov	<b>globina</b>	27 3/4	70.4	30 3/8	77	25 3/8	64.4		
			<b>višina</b>			82 1/8	196	74	188	66 7/8	169.8

Snow obremenitev testiran max. 30lbs / Kvadratnih Čevljev (po standardu IP)

“Priporočamo, da počistite sneg z vrha strehe po vsakem sneženju.”

Z globino snega več kot 10 cm lahko postane nevarno!

HR

## Zgrada dimenzija

Približno određena mjera	Skladištenje		Vanjski dimenzija				Interijer dimenzija		Vrata Open		
	Područje	Svezak	Temeljiti dimenzija		Krov rub to rub		Zidni to zidni		inch	cm	
			inch	cm	inch	cm	inch	cm			
3 Stopalo x 2 Stopalo	6 3/8 Četvornih Stopalo	39 1/8 Kubni Stopalo	širina	37 5/8	95.6	38 5/8	98.1	36	91.4	30 1/8	77.5
0.9 Metar x 0.7 Metar	0.6 Četvornih Metar	1.1 Kubni Metar	dubina	27 3/4	70.4	30 3/8	77	25 3/8	64.4		
			visina			82 1/8	196	74	188	66 7/8	169.8

Testirano opterećenje max.30lbs / Četvornih Stopalo (prema IP standardu)  
 “Preporučujemo čišćenje snijega s vrha krova nakon svakog snijega.”  
 Nema dubine snijega veće od 10 cm može biti opasna!

HU

## Építési dimenzió

Hozzávetőleges mérete	Tárolás		Külső méret				A belső dimenzió		Ajtónyitás		
	Terület	Mennyiség	Alap dimenzió		Tető élétől él		A fal és a fal		Hüvelyk	cm	
			Hüvelyk	cm	Hüvelyk	cm	Hüvelyk	cm			
3 Láb x 2 Láb	6 3/8 Négyzet Láb	39 1/8 Kőb Láb	Szélesség	37 5/8	95.6	38 5/8	98.1	36	91.4	30 1/8	77.5
0.9 Méter x 0.7 Méter	0.6 Négyzet méter	1.1 Köbméter	Oldalmagasság	27 3/4	70.4	30 3/8	77	25 3/8	64.4		
			Magasság			82 1/8	196	74	188	66 7/8	169.8

A terhelés max. 30lbs / Négyzet Láb (IP-szabvány szerint)  
 “Javasoljuk, hogy minden hóesést követően tisztítsa meg a havat a tetőtől.”  
 A 10 cm-nél hosszabb hóvastagság veszélyessé válhat!

SV

## Byggnadsdimensioner:

Ungefärlig storlek	Lager		Yttre dimensioner				Inre dimensioner		Dörröppning		
	Area	Volym	Basdimensioner		Tak kant till kant		Vägg till vägg		Tum	cm	
			Tum	cm	Tum	cm	Tum	cm			
3 fot x 2 fot	6 3/8 kvadrat fot	39 1/8 kubik fot	Bredd	37 5/8	95.6	38 5/8	98.1	36	91.4	30 1/8	77.5
0.9 m x 0.7 m	0.6 kvadrat meter	1.1 kubik meter	Djup	27 3/4	70.4	30 3/8	77	25 3/8	64.4		
			Höjd			82 1/8	196	74	188	66 7/8	169.8

Snow last testas max. 30lbs / kvadrat fot (enligt IP-standard)  
 “Vi rekommenderar att klara snö från taket efter varje snöfall.”  
 Ett snödjup på mer än 10 cm kan bli farligt!

IT

## Dimensioni di Costruzione:

Dimensione approssimativa	Deposito		Dimensione Esterna				Dimensioni Interne		Apertura della Porta		
	Area	Volume	Dimensione della Base		Soffitto da Lato a Lato		Da Muro a Muro		Inches	Centimetri	
			Inches	Centimetri	Inches	Centimetri	Inches	Centimetri			
3 Piedi x 2 Piedi	6 3/8 Piedi Quadrati	39 1/8 Piedi Cubici	Ampiezza	37 5/8	95.6	38 5/8	98.1	36	91.4	30 1/8	77.5
0.9 Metri x 0.7 Metri	0.6 Metri Quadrati	1.1 Metri Cubici	Profondità	27 3/4	70.4	30 3/8	77	25 3/8	64.4		
			Altezza			82 1/8	196	74	188	66 7/8	169.8

Snow carico testato max. 30lbs / Piedi Quadrati (come per IP standard)  
 “We consigliamo di eliminare la neve dalla tetto del tetto dopo ogni nevicata.”  
 Una profondità di neve di oltre 10 cm può diventare pericolosa!

PL

## Wymiary budowlane:

Przybliżone wymiary	Magazynowa		Wymiary zewnętrzne				Wymiary wewnętrzne		Otwieranie drzwi		
	Powierzchnia	Kubatura	Wymiary fundamentów		Dachu od krawędzi do krawędzi		od ściany do ściany				
			Cal	cm	inch	cm	inch	cm	inch	cm	
3 Stopy x 2 Stopy	6 3/8 Stopy kwadratowy	39 1/8 Stopy sześcienny	<b>Szerokość</b>	37 5/8	95.6	38 5/8	98.1	36	91.4	30 1/8	77.5
0.9 Metr x 0.7 Metr	0.6 Metr kwadratowy	1.1 Metr sześcienny	<b>Głębokość</b>	27 3/4	70.4	30 3/8	77	25 3/8	64.4		
			<b>Wysokość</b>			82 1/8	196	74	188	66 7/8	169.8

Obciążenia śniegiem testowałem max.30lbs / Stopy kwadratowy(jak na IP Standard)  
 “Zalecamy wyczyszczenie śniegu z dachu dachu po każdym śniegu.”  
 Możliwość śniegu powyżej 10 cm może stać się niebezpieczna!

RO

## Cladirea dimensiuni

Dimensiunea aproximativa	Depozitarea		Dimensiunea exterioara				Dimensiunea interne		deschiderea usii		
	Suprafata	Volumul	Baza dimensiuni		Acoperisul marginea la marginea		perete in perete				
			inch	cm	inch	cm	inch	cm	inch	cm	
3 Picioare x 2 Picioare	6 3/8 Picioare pătrați	39 1/8 Picioare cubi	<b>Latimea</b>	37 5/8	95.6	38 5/8	98.1	36	91.4	30 1/8	77.5
0.9 Metri x 0.7 Metri	0.6 Metri pătrați	1.1 Metri cubi	<b>Adancimea</b>	27 3/4	70.4	30 3/8	77	25 3/8	64.4		
			<b>Inaltimea</b>			82 1/8	196	74	188	66 7/8	169.8

Rezultatea de încărcare maximă testată. 30lbs / Picioare pătrați (conform standardului IP)  
 “Vă recomandăm să eliminați zăpada din partea superioară a acoperișului după fiecare zăpadă.”  
 O adâncime de zăpadă mai mare de 10 cm poate deveni periculoasă!

BG

## Сградата измерение

Ориентировачна размер	Съхранение		Външно измерение				Министърът на вътрешните измерение		Вратата отваряне		
	Площ	Обем	База измерение		Покрив край до край		Стената на стената				
			Инча	Сантиметра	Инча	Сантиметра	Инча	Сантиметра	Инча	Сантиметра	
3 Фута x 2 Фута	6 3/8 Квадратни Фута	39 1/8 Кубични Фута	<b>Ширина</b>	37 5/8	95.6	38 5/8	98.1	36	91.4	30 1/8	77.5
0.9 Метра x 0.7 Метра	0.6 Квадратни Метра	1.1 Кубични Метра	<b>Дълбочина</b>	27 3/4	70.4	30 3/8	77	25 3/8	64.4		
			<b>Височина</b>			82 1/8	196	74	188	66 7/8	169.8

Тестване на тежестта на снемане макс. 30lbs / Квадратни Фута (според IP Стандарт)  
 “След всеки снеговалеж препоръчваме да изчистите снега от покрива на покрива.”  
 Дълбочина на снега повече от 10 см може да стане опасна!

TR

## İnşaat boyutu

Tahmini büyüklüğü	Depo		Dış boyutlar				İç boyutu		Kapı açılması		
	Alan	Hacim	Temel boyutundaki		sertliği için harekete		Duvardan duvara				
			İnç	Santimetre	İnç	Santimetre	İnç	Santimetre	İnç	Santimetre	
3 Fit x 2 Fit	6 3/8 Metre Fit	39 1/8 Kübik Fit	<b>Genişlik</b>	37 5/8	95.6	38 5/8	98.1	36	91.4	30 1/8	77.5
0.9 m x 0.7 m	0.6 Metrekare	1.1 Kübik metre	<b>Derinlik</b>	27 3/4	70.4	30 3/8	77	25 3/8	64.4		
			<b>Yükseklik</b>			82 1/8	196	74	188	66 7/8	169.8

Saat yükü test max. 30lbs / Metre Fit (IP Standardına göre)  
 “Her Kar yağışı sonrasında Çatı üstten kar temizlemenizi öneririz.”  
 Kar derinliği 10 cm'den fazla tehlikeli olabilir!

**EN Tools You Will Need**

- |                                  |                        |
|----------------------------------|------------------------|
| 1. Cordless Drill - Philips Head | 6. Tape Measure        |
| 2. Screwdriver                   | 7. Hand Gloves         |
| 3. Carpenters Square             | 8. Eye Protector       |
| 4. 8' Step Ladder                | 9. Box Spanner-8 mm    |
| 5. Level - 3ft.                  | 10. Adjustable Spanner |

**FR Outils dont vous aurez besoin**

- |                                     |                                |
|-------------------------------------|--------------------------------|
| 1. Perceuse sans fil – Tête Philips | 6. Ruban à mesurer             |
| 2. Tournevis                        | 7. Gants                       |
| 3. Équerre du Menuisier             | 8. Protecteur des Yeux         |
| 4. Escabeau 8'                      | 9. Clé de serrage de boîte-8mm |
| 5. Niveau - 3ft.                    | 10. Clé à molette              |

**DE Benötigte Werkzeuge**

- |   |                                      |
|---|--------------------------------------|
| 1. Akku-Bohrschrauber - Kreuzschlitzbit | 6. Maßband                           |
| 2. Kreuzschlitz                         | 7. Handschuhe                        |
| 3. Winkelmaß                            | 8. Schutzbrille                      |
| 4. 8' Leiter                            | 9. Kasten-Schraubenschlüssel-8mm     |
| 5. Wasserwaage – 1 m                    | 10. Verstellbarer Schraubenschlüssel |

**ES Herramientas necesarias para el montaje**

- |  |                                |
|--|--------------------------------|
| 1. Atornillador eléctrico con cabeza estrella- | 6. Cinta métrica               |
| 2. Destornillador estrella / Philips           | 7. Use guantes de seguridad    |
| 3. Gafas protectoras                           | 8. Escuadra                    |
| 4. Escalera de 8 peldaños                      | 9. Llave de tuerca de caja-8mm |
| 5. Nivel de 1m                                 | 10. Llave inglesa              |

**PT Ferramentas que irá precisar**

- |                            |                                   |
|----------------------------|-----------------------------------|
| 1. Cordless Berbequim      | 6. Fita Métrica                   |
| 2. Chave de fenda          | 7. Luvas                          |
| 3. Esquadro de carpinteiro | 8. Protector Ocular               |
| 4. Escadote 8"             | 9. Chave de parafuso de caixa-8mm |
| 5. 3ft. Nivel              | 10. Chave inglesa ajustavel       |

**NL Gereedschappen die u nodig zult hebben**

- |   |                             |
|---|-----------------------------|
| 1. Snoerloze boormachine met gekruiste kop      | 6. Meetlint                 |
| 2. Snoerloze schroevendraaier met gekruiste kop | 7. Handschoenen             |
| 3. Winkelhaak                                   | 8. Oogbescherming           |
| 4. Ladder met acht treden                       | 9. Vak spanner-8mm          |
| 5. Waterpas                                     | 10. Verstelbare moersleutel |

**CS Budete potřebovat toto nářadí**

- |                                 |                          |
|---------------------------------|--------------------------|
| 1. Bezdrátová vrtačka - Philips | 6. Svinovací metr        |
| 2. Vrták                        | 7. Rukavice              |
| 3. Tesařské náměstí             | 8. Ochranné brýle        |
| 4. 8mí stupňový žebřík          | 9. Krabicový klíč - 8 mm |
| 5. Vodováha - 3ft.              | 10. Nastavitelný klíč    |

**SK Nástroje, ktoré budete potrebovať**

- |                                      |                       |
|--------------------------------------|-----------------------|
| 1. Bezdrôtová vrtačku - Philips Head | 6. Meter              |
| 2. Šraubovák                         | 7. Rukavice           |
| 3. Stolársky meter                   | 8. Ochranu na oči     |
| 4. 8' Rebrík                         | 9. Kľúčový kľúč 8 mm  |
| 5. Zdvihák – 3 stopy.                | 10. Nastaviteľný kľúč |

**SL Orodje, ki ga boste potrebovali**

- |                                    |                        |
|------------------------------------|------------------------|
| 1. Brezžična vrtalna- glava Philip | 6. Merilni trak        |
| 2. Vijačnik                        | 7. Rokavice            |
| 3. Mizarski kvadrat                | 8. zaščitna očala      |
| 4. 2438,4 mm dvokraka lestev       | 9. Polje kluč-8 mm     |
| 5. Nivelirka - 0,91 m              | 10. Nastavljiv Spanner |

**HR Alati, Trebat će Vam**

- |                                      |                              |
|--------------------------------------|------------------------------|
| 1. Bežični Svrdlo – Philips Voditelj | 6. Traka Divizor             |
| 2. Vijak Vozač                       | 7. Ručni Rukavice            |
| 3. Drvodjelac Četverokut             | 8. Oko Zaštitnik             |
| 4. 8' Korak Ljestve                  | 9. Kutija za ključeve - 8 mm |
| 5. Razina – 3 stoplo.                | 10. Podesivi kluč            |

**HU A szükséges szerszámok**

- |                                       |                           |
|---------------------------------------|---------------------------|
| 1. Vezeték nélküli fúró – csillagfejű | 6. Mérőszalag             |
| 2. Csavarhúzó                         | 7. Kesztyűk               |
| 3. Ácsderékszög                       | 8. Szemvédő               |
| 4. 8-fokú létra                       | 9. Csőkulcs-8 mm          |
| 5. Vízszintmérő.                      | 10. Állítható csavarkulcs |

**SV Verktyg du kommer att behöva**

- |                                      |                        |
|--------------------------------------|------------------------|
| 1. Sladdlös bormaskin - Philips borr | 6. Måttband            |
| 2. Skruvmejsel                       | 7. Verktygshandskar    |
| 3. Vinkelhake                        | 8. Ögonskydd           |
| 4. 8-fots stege                      | 9. Box skiftnyckel-8mm |
| 5. vattenmått - 3fot.                | 10. Skiftnyckel        |

**IT Gli Attrezzi di cui Avrai Bisogno**

- |  |                             |
|--|-----------------------------|
| 1. Trapano senza fili – Punta a stella | 6. Metro a Nastro           |
| 2. Cacciavite                          | 7. Guanti                   |
| 3. Squadra metallica                   | 8. Protezione per gli occhi |
| 4. Scala ad 8 pioli                    | 9. Chiave a tubo - 8mm      |
| 5. Livello – 3 piedi                   | 10. Chiave Inglese          |

**PL Potrzebne narzędzia**

- |   |                      |
|---|----------------------|
| 1. Bezprzewodowa wkrętarka – krzyżakowa | 6. Taśma miernicza   |
| 2. Śrubokręt krzyżakowy                 | 7. Rękawice ochronne |
| 3. Kałownik stolarski                   | 8. Okulary ochronne  |
| 4. 8' Drabina składana                  | 9. Klucz-Box 8mm     |
| 5. Poziomica – 91,4 cm                  | 10. Klucz nastawny   |

**RO Instrumentele de care aveți nevoie**

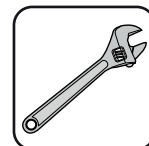
- |                                     |                          |
|-------------------------------------|--------------------------|
| 1. Șurubelniță – cap Philips        | 6. Ruletă de măsurat     |
| 2. Mașină de găurit                 | 7. Mănuși de protecție   |
| 3. Echer de dulgherie               | 8. Protecție pentru ochi |
| 4. Scară cu trepte de 8' (20.32 cm) | 9. Caseta Spanner-8mm    |
| 5. Nivel - 3ft.                     | 10. Cheie reglabilă      |

**BG Инструменти, които ще ви трябват**

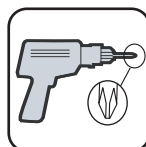
- |   |                            |
|---|----------------------------|
| 1. Безжична бормашина - с глава Philips | 6. Рулетка                 |
| 2. Отвертка                             | 7. Ръкавици                |
| 3. Прав ъгъл                            | 8. Маска за очите          |
| 4. Стълба – 20 см (8')                  | 9. Гаечная коробка-8mm     |
| 5. Нивелир – 1 м (3ft).                 | 10. Регулируем гаечен ключ |

**TR İhtiyaç duyacağınız aletler**

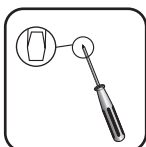
- |                                    |                           |
|------------------------------------|---------------------------|
| 1. Kablosuz Matkap- Philips Başlık | 6. Mezura                 |
| 2. Tornavida                       | 7. Eldiven                |
| 3. Marangoz gönyesi                | 8. Göz Koruyucu           |
| 4. 8 Basamaklı Merdiven            | 9. Geçme Anahtar – 8mm    |
| 5. Seviye- 91,5 cm.                | 10. Ayarlanabilir Anahtar |



10



1



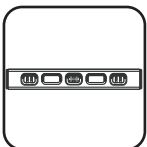
2



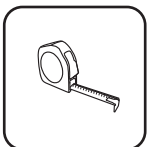
3



4



5



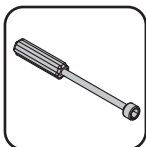
6



7



8



9

**EN** Parts List

**FR** Liste des pièces

**DE** Teileliste

**ES** Listado de piezas

**PT** Lista de Peças

**NL** Onderdelenlijst

**CS** Seznam součástí

**SK** Zoznam častí

**SL** Seznam delov

**HR** Dijelovi Lists

**HU** Alkatrésztlista

**SV** Komponentlista

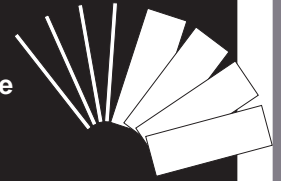
**IT** Lista delle varie parti

**PL** Lista części

**RO** Lista elementelor componente

**BG** Списък на частите

**TR** Parça Listesi



- EN** 1. Check all parts prior to installation.  
2. Before starting installation, please refer Safety & Precautions.

- FR** 1. Vérifier toutes les pièces avant l'installation.  
2. Avant de commencer l'installation, référez-vous svp à Sécurité et Précautions.

- DE** 1. Prüfen Sie alle Teile vor der Montage.  
2. Lesen Sie vor dem Aufbau die Sicherheitsanweisungen.

- ES** 1. Verifique todo el despiece antes del montaje.  
2. Antes de comenzar el montaje, consulte el apartado de seguridad y precauciones.

- PT** 1. Confirme todas as peças antes da instalação.  
2. Antes de iniciar a instalação, cheque item "Segurança e Cuidados".

- NL** 1. Controleer vooraf of alle onderdelen aanwezig zijn.  
2. Voordat u begint met installeren, verwijzing naar veiligheid voorschriften.

- CS** 1. Než začnete s montáží, zkontrolujte všechny součásti.  
2. Před montáží si prosím přečtěte Bezpečnost a bezpečnostní opatření.

- SK** 1. Skontrolujte všetky časti pred inštaláciou.  
2. Skôr ako začnete s inštaláciou, prečítajte si Bezpečnosť a bezpečnostné opatrenia.

- SL** 1. Pred montažo preverite vse dele.  
2. Pred začetkom namestitve, glejte VARNOST & VARNOSTNI UKREPI.

- HR** 1. Provjera svih dijelova prije instalacije.  
2. Prije nego Vi počete instalacija, molim vas pogledajte Sigurnost i mjere opreza

- HU** 1. Ellenőrizzen minden alkatrészt az összeszerelés megkezdése előtt.  
2. Az összeszerelés megkezdése előtt kérjük vegye figyelembe a biztonsági utasításokat.

- SV** 1. Kolla alla delar före installationen.  
2. innan man startar installationen ska man läsa igenom säkerhet & försiktighetsåtgärder.

- IT** 1. Controlla tutte le parti prima dell'installazione.  
2. Prima di incominciare con l'installazione, per favore leggi attentamente I punti illustrati nel paragrafo Sicurezza ed Installazione.

- PL** 1. Sprawdź wszystkie części zanim przystąpisz do montażu.  
2. Przed rozpoczęciem instalacji należy przeczytać rozdział Bezpieczeństwo i środki ostrożności.

- RO** 1. Verificați toate părțile componente înainte de instalare.  
2. Înainte de a începe asamblarea, consultați capitolul. Măsuri de siguranță și protecție.

- BG** 1. Проверете всички части преди монтажа.  
2. Преди започване на монтажа, моля разгледайте Безопасност и Защита.

- TR** 1. Kurulumdan önce tüm parçaları kontrol ediniz.  
2. Montaja başlamadan önce lütfen Güvenlik ve Önlemler kısmına bakınız.



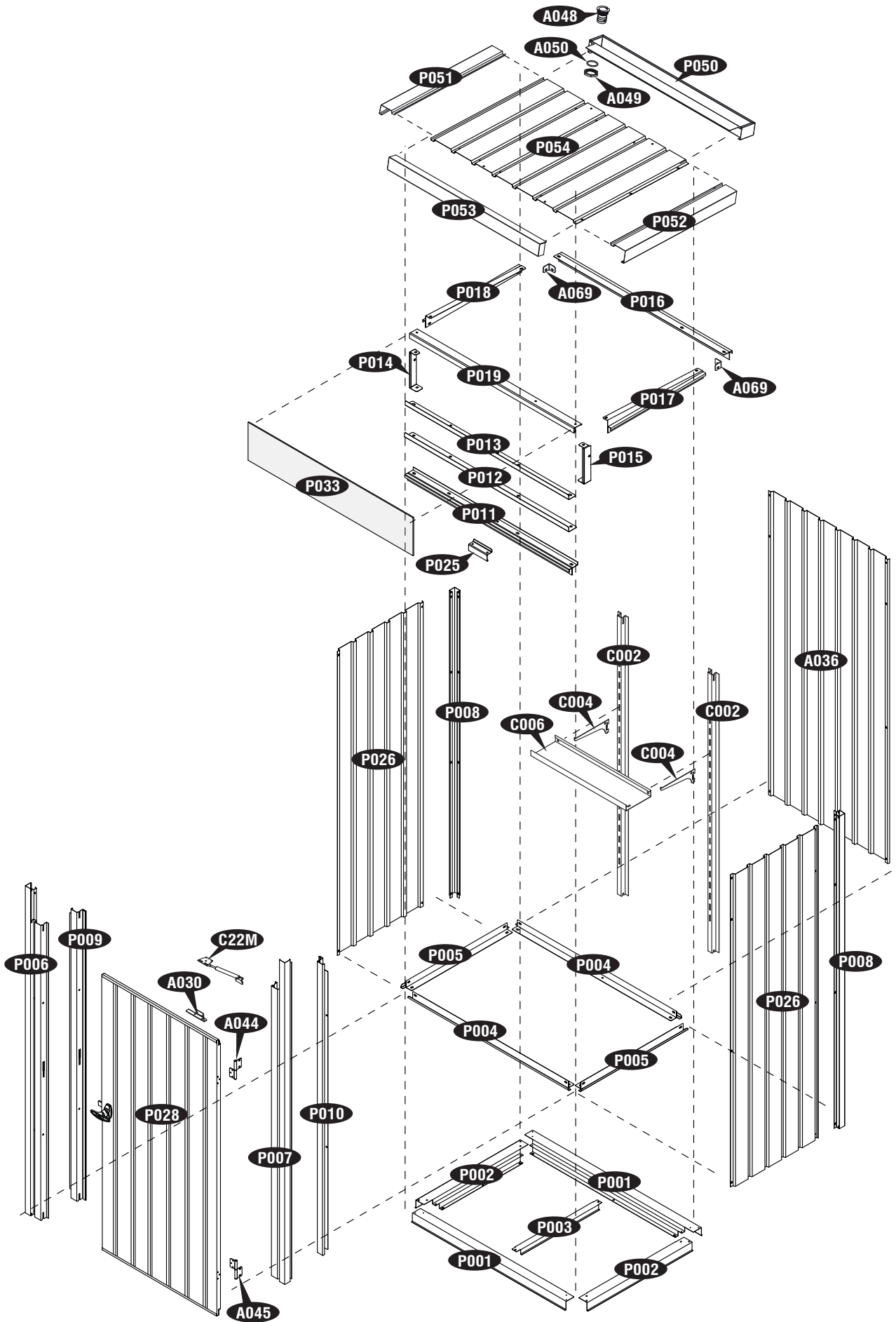
	P001	2
	P002	2
	P003	1
	P004	2
	P005	2
	P006	1
	P007	1
	P008	2
	P009	1
	P010	1
	P011	1
	P012	1
	P013	1
	P014	1
	P015	1
	P016	1
	P017	1
	P018	1
	P019	1
	P050	1
	P051	1
	P052	1
	P053	1
	P025	1
	A030	1
	A069	2

	A036	1
	P026	2
	P054	1
	P028	1
	P032	1
	P033	1

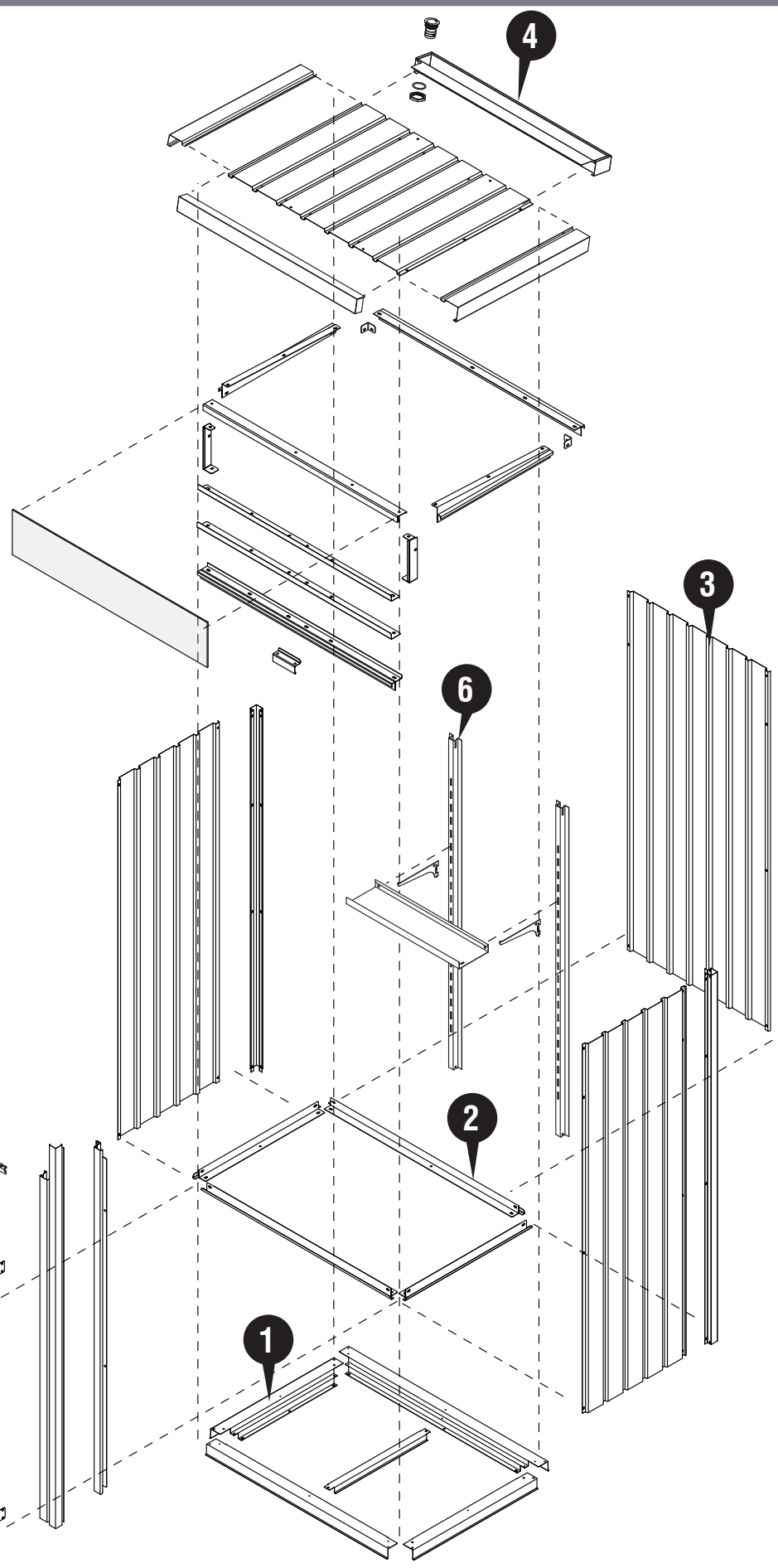
	DLT	1
	C22M	1
	A044	1
	A045	1
	C002	2
	C004	2
	C006	1
	A048	1
	A049	1
	A050	1
	A053	1Slab
	A054	41
	A055	4
	F1	8
	PC	1 Slab
	PW	1 Slab
	S1	12
	S2	33
	S8	8







- 1 → # 11-12
- 2 → # 13-14
- 3 → # 15-24
- 4 → # 25-27
- 5 → # 28-31
- 6 → # 32-33

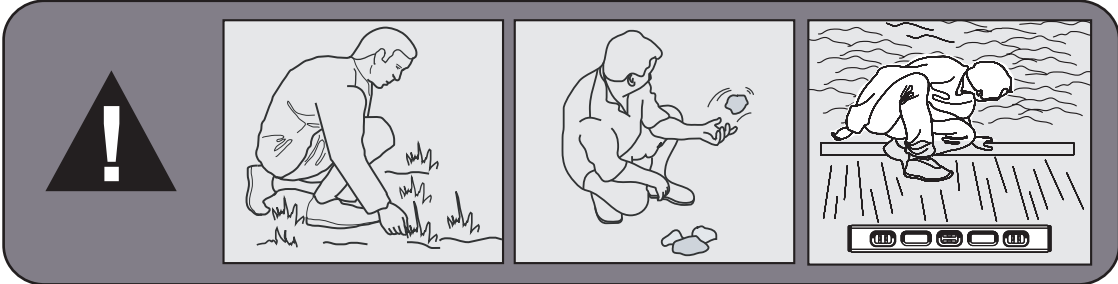


- EN** 1. Set the Torque limit of your Screw drill to #3 or #4 to ensure the Screws do not strip the Metal reinforcements.  
2. It is important that these instructions are followed step by step.  
3. Don't install under windy conditions.  
4. All panels are clearly marked and care should be taken to use the correct one.
- FR** 1. Réglez la limite de couple de votre perceuse Vis à n° 3 ou n° 4 pour s'assurer que les vis ne suppriment pas les renforts métalliques.  
2. Il est important que ces instructions soient suivies pas à pas.  
3. Ne pas installer sous conditions de vent.  
4. Toutes les parois sont clairement identifiées et il faut veiller à utiliser la bonne.
- DE** 1. Stellen Sie das Drehmoment Ihres Akkuschaubers auf Stufe 3 oder 4. Dies verhindert ein Überdrehen der Schrauben.  
2. Diese Anleitung muss unbedingt Schritt für Schritt befolgt werden.  
3. Die Montage nicht bei windigem Wetter vornehmen.  
4. Alle Platten sind deutlich gekennzeichnet, und es sind unbedingt jeweils die richtigen Platte zu verwenden.
- ES** 1. Establecer el límite de par de su taladro tornillo de # 3 y # 4 para asegurar los tornillos no tira los refuerzos metálicos.  
2. es importante que estas instrucciones se sigan paso a paso.  
3. No instale en días de mucho viento.  
4. Todos los paneles están claramente señalizados y asegúrese de seleccionar el correcto en cada momento del montaje.
- PT** 1. Defina o limite de Torque de sua broca parafuso para # 3 ou # 4 para garantir que os parafusos não tira os reforços de metal.  
2. É importante que estas instruções sejam seguidas passo a passo.  
3. Não instale sob condições com forças ventanosas.  
4. Todos os painéis estão claramente marcados, um cuidado deve ser tomado para o uso correcto.
- NL** 1. Stel de Torque limiet van uw Schroef boormachine op # 3 en # 4 om de schroeven zorgen niet strip de Metal versterkingen.  
2. Het is belangrijk dat volgende instructies stap voor stap worden gerespecteerd.  
3. Nooit de schuur installeren onder winderige omstandigheden.  
4. Markeer alle panelen zorgvuldig en gebruik altijd de juiste panelen.
- CS** 1. Nastavte mezní hodnotu točivého momentu vrtacího vrtáku na #3 nebo #4, abyste zajistili, že šrouby neztáhnou kovové výztuhy.  
2. Je důležité aby jste tento návod sledovali krok za krokem.  
3. Nemontujte při větrném počasí.  
4. Každý panel je označen a musíte dávat pozor zda používáte ten správný.
- SK** 1. Nastavte limit krútiaceho momentu vrtacieho vrtáka na #3 alebo #4, aby ste zaistili, že skrutky nezaberajú kovové výztuhy.  
2. Je nutné dodržiavať tieto inštrukcie krok za krokom.  
3. Neinštalujte za veterných podmienok.  
4. Všetky panely sú jasne označené a pozorne si treba vybrať ten správny.
- SL** 1. Za omejitev vrtilnega momenta vijaknega vijaka nastavite #3 ali #4, da zagotovite, da vijaki ne ojačitijo kovinskih ojačitev.  
2. Pomembno je, da sledite opisanim navodilom korak za korakom.  
3. Montaže ne izvijajte, kadar piha močen veter.  
4. Vse plošče so jasno označene. Paziti je treba, da vzamete vsakokrat pravilno ploščo.
- HR** 1. Postavite granicu zakretnog momenta Vašeg vijčanog bušilica na #3 ili #4 kako biste osigurali da vijci ne skidaju metalna pojačanja.  
2. To je važno da ovih instrukcije su slijedili korak po korak.  
3. Nemojte instalirati pod vjetrovitim uvjetima.  
4. Svi paneli su jasno označene i brigu treba poduzeti kako bi se koristiti ispravan panel
- HU** 1. Állítsa a csavarhúzó nyomatékhatárait #3 vagy #4-re, hogy a csavarok ne csavarják le a fém vasalatókat  
2. Fontos, hogy az itt következő instrukciókat lépésről lépésre betartsa.  
3. Szeles időben ne végezzen összeszerelést.  
4. Minden panel egyértelműen meg van jelölve, ügyeljen arra, hogy a megfelelőt használja.
- SV** 1. Ställ in momentskruvnen på din skruvborr till #3 eller #4 för att säkerställa att skruvarna inte slår av metallförstärkningarna.  
2. Det är viktigt att dessa instruktioner följs steg för steg.  
3. Installera inte när det är blåsigt.  
4. Alla paneler är tydligt markerade och försiktighet bör vidtas för att använda rätt.
- IT** 1. Impostare il limite di coppia della fresa a vite a #3 o #4 per assicurare che le viti non striscia i rinforzi metallici  
2. E' molto importante che queste istruzioni vengano seguite passo dopo passo.  
3. Non installare in presenza di forte vento.  
4. Tutti i pannelli sono chiaramente contrassegnati e bisogna fare attenzione a usare quello corretto.
- PL** 1. Zestaw limit momentu obrotowego twój śruby wiercenia do # 3 lub # 4, aby upewnić się, że śruby nie taśmy wzmocnień  
2. Bardzo ważne jest, by dokładnie stosować się do niniejszej instrukcji.  
3. Nie należy montować w przypadku silnego wiatru.  
4. Wszystkie panele ściennie są dokładnie oznakowane i należy zwrócić uwagę, aby używać właściwych elementów.
- RO** 1. Setati limita de cuplu a burghiului dvs. de șurub la #3 sau #4 pentru a vă asigura că șuruburile nu lărgește armăturile metalice.  
2. Este importantă respectarea pas cu pas a acestor instrucțiuni.  
3. Nu instalați dacă vântul atinge viteze mari.  
4. Toate panourile sunt clar marcate și trebuie avut grijă să se folosească cel corect.
- BG** 1. Нагласете границата на въртящия момент на винтовата витла до #3 или #4, за да се уверите, че винтовете не изрязват металните подсилвания.  
2. Важно е да следвате инструкциите стъпка по стъпка.  
3. Да не се монтира при ветровито време.  
4. Всички панели са ясно маркирани и трябва да се внимава за правилното използване на всеки от тях.
- TR** 1. Vidaların Metal takviyeleri soymadığından emin olmak için Vidalı matkabınızın Moment sınırını #3 veya #4'e ayarlayın.  
2. Talimatların sırasıyla uygulanması önemlidir.  
3. Rüzgarlı havalarda kurmayınız.  
4. Bütün paneller dikkatlice işaretlenmeli ve doğru olanın kullanıldığına dikkat edilmelidir.



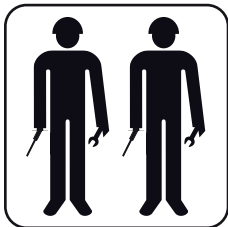


- 1**
- |                   |            |               |
|-------------------|------------|---------------|
| EN Foundation     | CS Základy | IT Fondamenta |
| FR Fondation      | SK Základ  | PL Podstawa   |
| DE Fundament      | SL Temelj  | RO Fundația   |
| ES La cimentación | HR Temelj  | BG Фундамент  |
| PT Fundação       | HU Alap    | TR Temel      |
| NL Fundering      | SV Grunden |               |



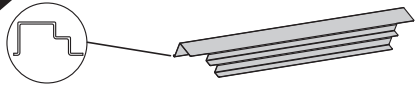
- |                       |                                   |                                   |
|-----------------------|-----------------------------------|-----------------------------------|
| EN Parts needed       | CS Potřebné součásti              | IT Parti occorrenti               |
| FR Pièces nécessaires | SK Potřebné části                 | PL Niezbędne elementy             |
| DE Benötigte Teile    | SL Dele, ki jih boste potrebovali | RO Elementele componente necesare |
| ES Piezas necesitadas | HR Dijelovi potreban              | BG Необходими части               |
| PT Peças Necessárias  | HU Szükséges részek               | TR Gerekli parçalar               |
| NL Onderdelen nodig   | SV Delar som behövs               |                                   |

P001	2
P002	2
P003	1
S2	10



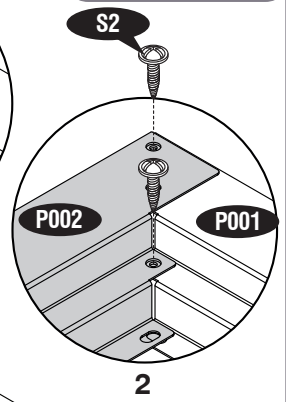
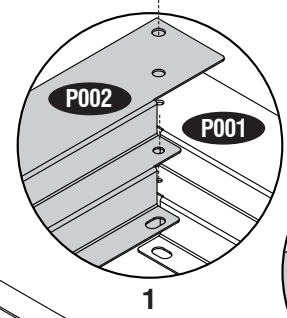
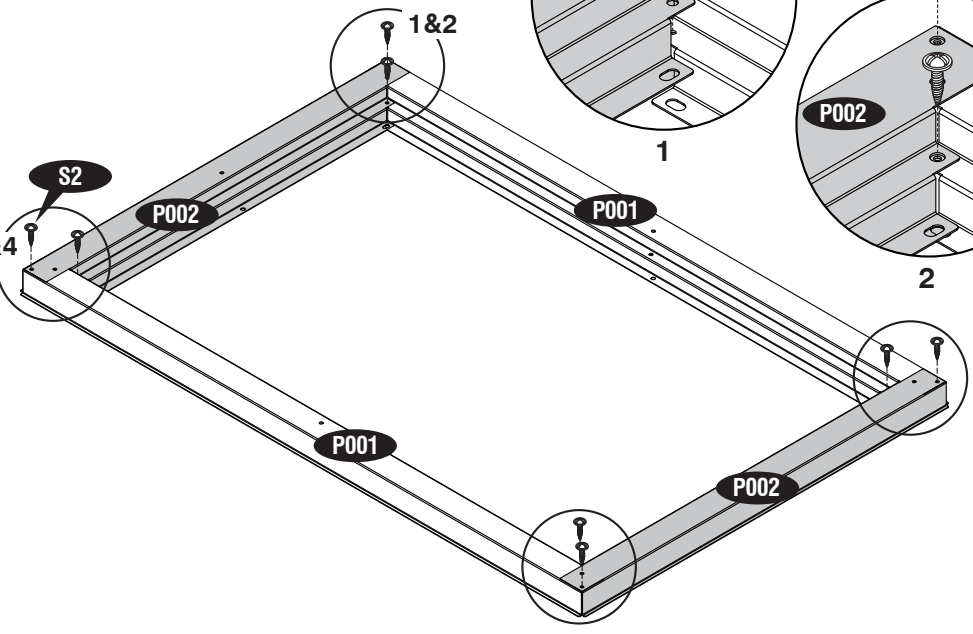
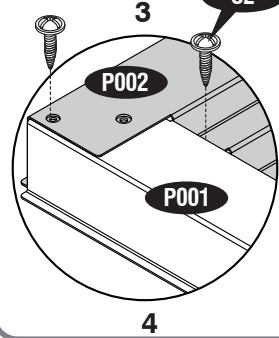
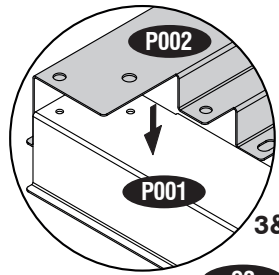
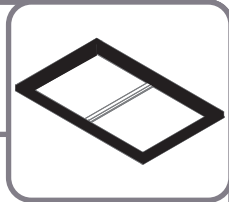
- EN Two people needed.  
 FR Deux personnes nécessaires.  
 DE Zwei Personen benötigt.  
 ES Dos personas son necesarias para el montaje.  
 PT Duas pessoas necessárias.  
 NL Er zijn twee mensen nodig.  
 CS Dva lidé potřebovali.  
 SK Dvaja ľudia potrebovali.  
 SL Potrebovali sta dve osebi.  
 HR Potrebne su dvije osobe.  
 HU Két emberre volt szükség.  
 SV Två personer behövde.  
 IT Sono necessarie due persone.  
 PL Potrzebne są dwie osoby.  
 RO Au nevoie de doi oameni.  
 BG Нужни са двама души.  
 TR İki kişiye ihtiyaç vardı.

1

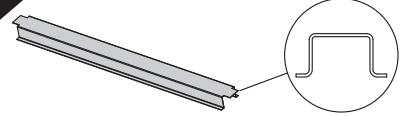


P001 (x2)  
P002 (x2)

S2 (x8)

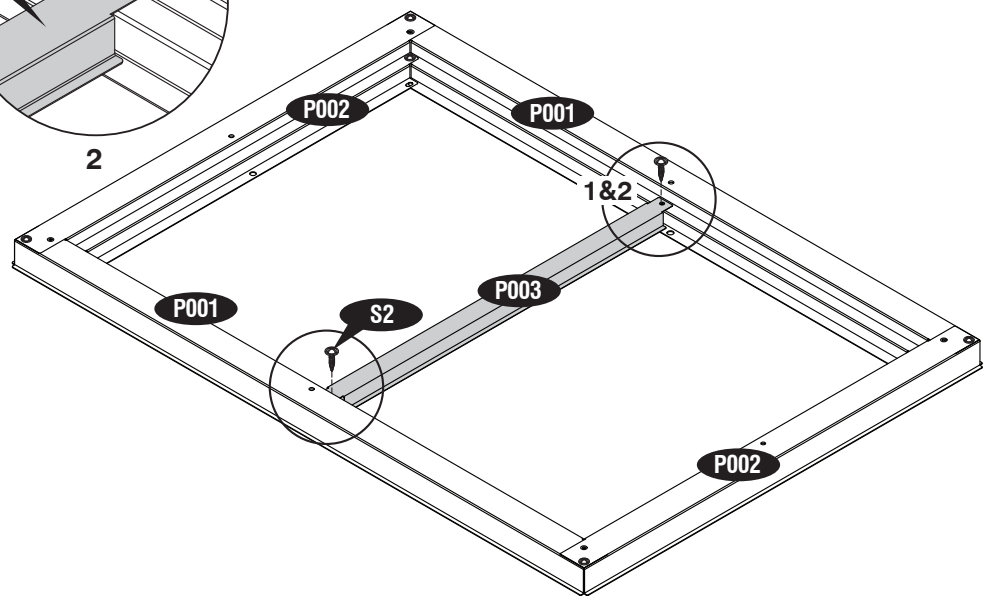
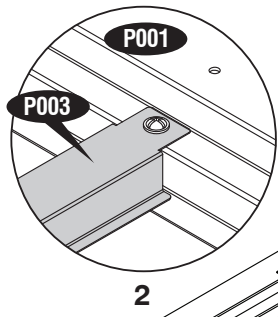
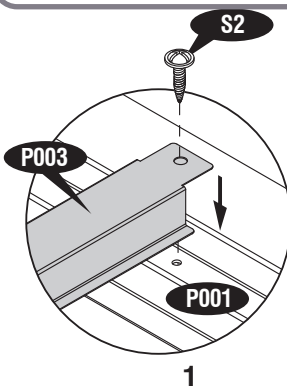
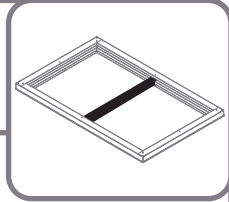


2



P003 (x1)

S2 (x2)

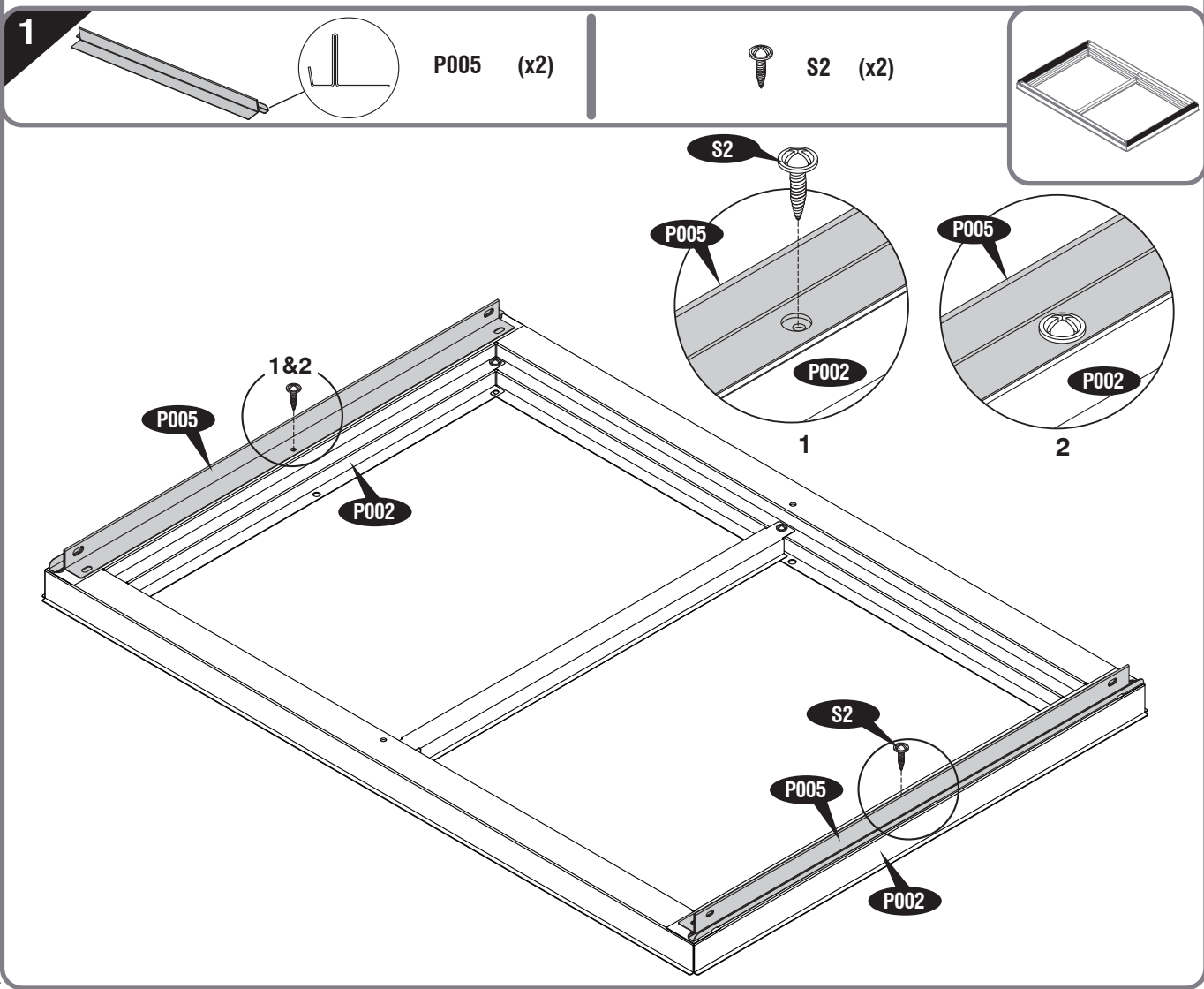




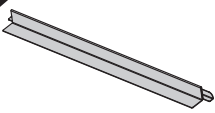
- 2**
- EN Base Frame
  - FR Canaux de base
  - DE Bodenrahmen
  - ES Armazón de la base
  - PT Base de armação
  - NL Basis frame
  - CS Základní kostra
  - SK Základňový rám
  - SL Osnovni okvir
  - HR Baza okvir
  - HU Alapváz
  - SV Basram
  - IT Cornice di Base
  - PL Rama fundamentowa
  - RO Rama bazei
  - BG Основна Рама
  - TR Temel Çerçevesi

- EN Parts needed
- FR Pièces nécessaires
- DE Benötigte Teile
- ES Piezas necesitadas
- PT Peças Necessárias
- NL Onderdelen nodig
- CS Potřebné součásti
- SK Potrebné časti
- SL Dele, ki jih boste potrebovali
- HR Dijelovi potreban
- HU Szükséges részek
- SV Delar som behövs
- IT Parti occorrenti
- PL Niezbędne elementy
- RO Elementele componente necesare
- BG Необходими части
- TR Gerekli parçalar

P004	2
P005	2
S2	8



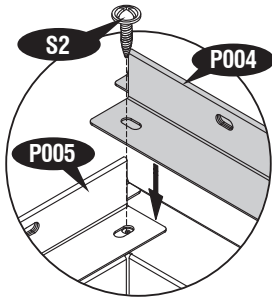
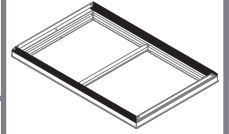
2



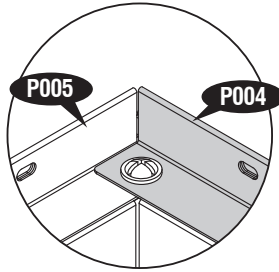
P004 (x2)



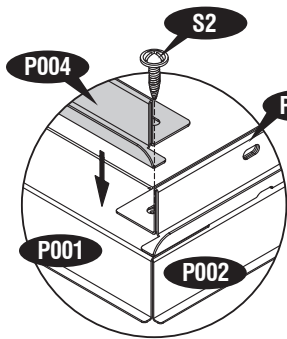
S2 (x6)



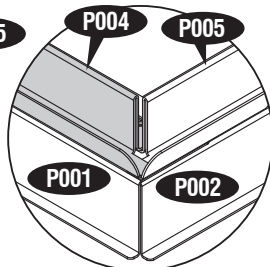
1



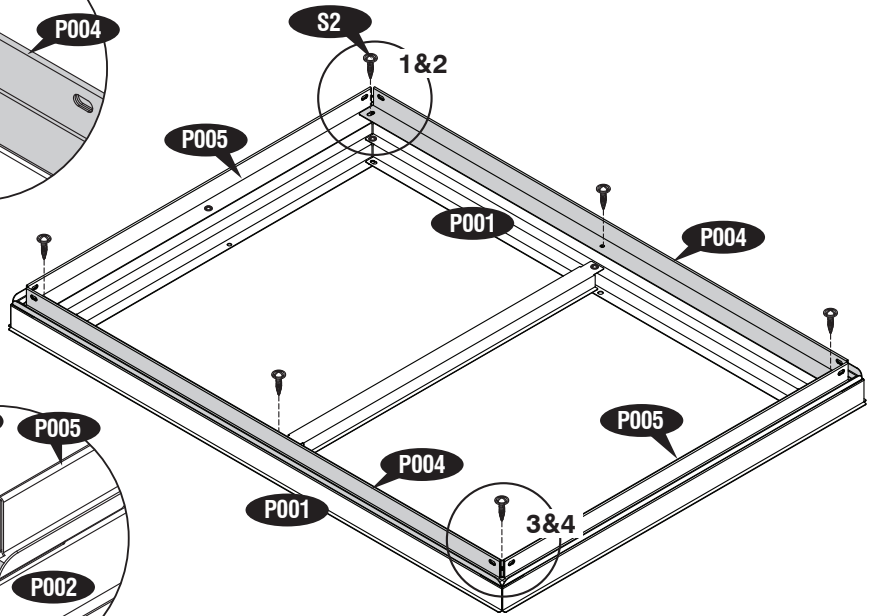
2



3



4





- 3**
- |                       |                      |                        |
|-----------------------|----------------------|------------------------|
| EN Walls & Columns    | CS Zdi a kolumny     | IT Pareti & Colonne    |
| FR Murs et colonnes   | SK Steny a stĺpy     | PL Ściany i Kolumny    |
| DE Wände und Säulen   | SL Stene in stebri   | RO Pereți și stâlpi    |
| ES Columnas y paredes | HR Zidovi i Kolumne  | BG Стени & Колони      |
| PT Paredes e Colunas  | HU Falak és oszlopok | TR Duvarlar & Sütunlar |
| NL Panelen en stijlen | SV Väggar & Kolumner |                        |

- |                       |                                   |                                   |
|-----------------------|-----------------------------------|-----------------------------------|
| EN Parts needed       | CS Potřebné součásti              | IT Parti occorrenti               |
| FR Pièces nécessaires | SK Potřebné části                 | PL Niezbędne elementy             |
| DE Benötigte Teile    | SL Dele, ki jih boste potrebovali | RO Elementele componente necesare |
| ES Piezas necesitadas | HR Dijelovi potreban              | BG Необходими части               |
| PT Peças Necessárias  | HU Szükséges részek               | TR Gerekli parçalar               |
| NL Onderdelen nodig   | SV Delar som behövs               |                                   |

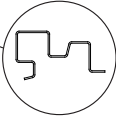
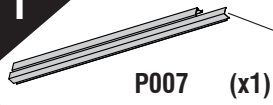


P006	1	P017	1
P007	1	P018	1
P008	2	P019	1
P009	1	P025	1
P010	1	A036	1
P011	1	P026	2
P012	1	P033	1
P013	1	A069	2
P014	1	A054	37
P015	1	A055	4
P016	1		

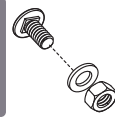
- EN** Do not fully tighten the bolts & nuts until complete the assembly.
- FR** Ne pas serrer les boulons & écrous jusqu'à compléter l'assemblage.
- DE** Nicht die Schrauben festziehen & Nüsse bis vervollständigen Si edie Versammlung.
- ES** No apriete completamente los pernos & tuercas hasta completan el montaje.
- PT** Não aperte os parafusos totalmente & nozes até completar a montagem
- NL** Doen niet volledig draai de bouten & noten tot complete de same nstelling.
- CS** Neotvírejte šrouby a matice, dokud nedojde k dokončení sestavy.
- SK** Skrutky a matice úplne neutiahnite, kým nedokončíte zostavu.
- SL** Ne pritegnite vijakov in matice do konca, dokler ne dokončate montaže.
- HR** Nemojte potpuno zategnuti vijke i matice dok ne dovršite sklop.
- HU** Ne húzza meg teljes mértékben a csavarokat és anyákat, amíg a szerelést befejezi.
- SV** Inte helt dra åt bultarna & nötter till komplett montering.
- IT** Non serrare completamente i bulloni & dadi fino a completano l'assemblaggio.
- PL** Nie pełni dokręć śruby mocujące & orzechy do zakończenia montażu.
- RO** Nu strângeți complet șuruburile și piulițele până când nu se termină ansamblul.
- BG** Не затягайте напълно болтовете и гайките, докато не завършите монтажа.
- TR** Montajı tamamlayana kadar civataları ve somunları tam olarak sıkmayın.



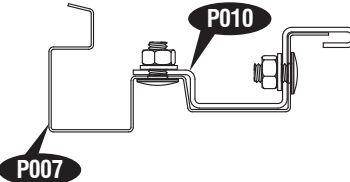
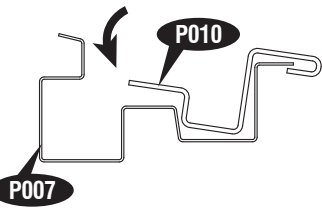
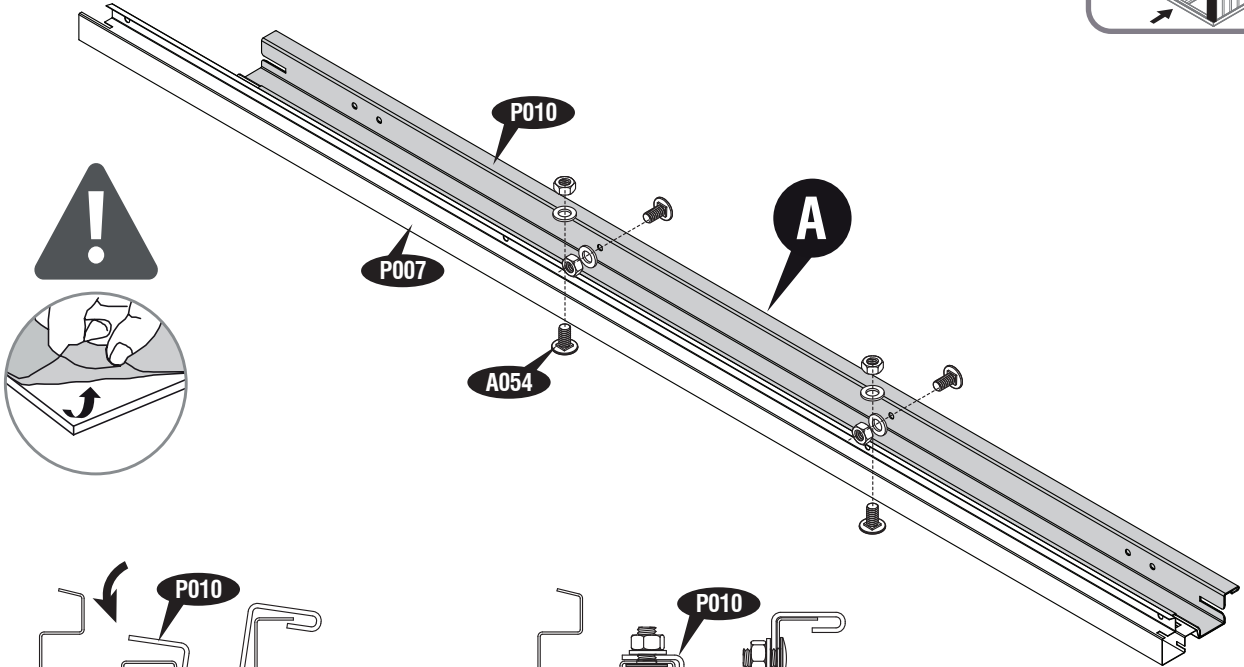
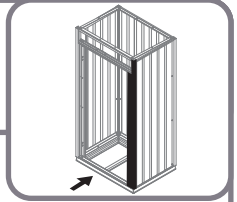
1



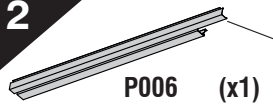
P010 (x1)



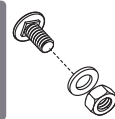
A054 (x4)



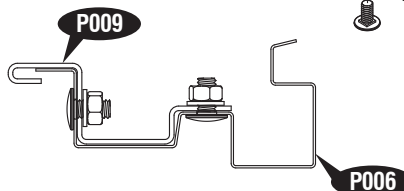
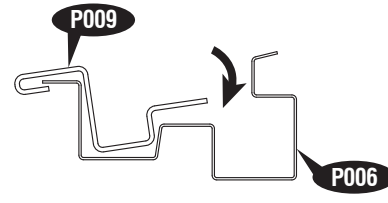
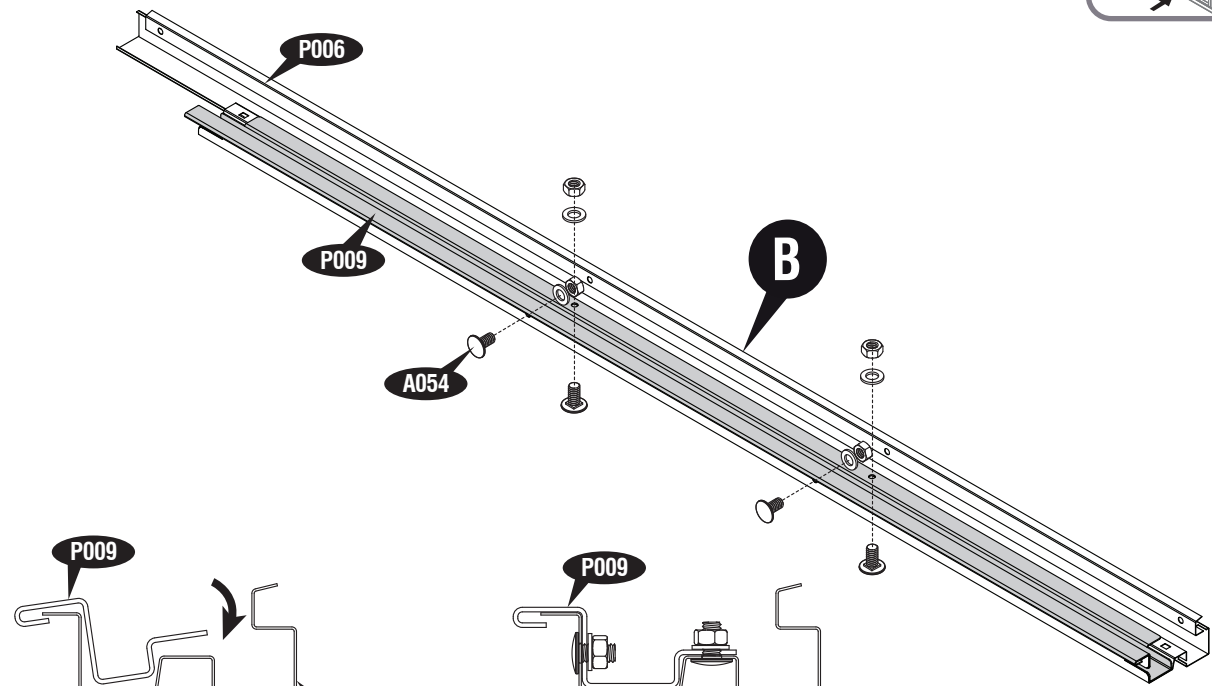
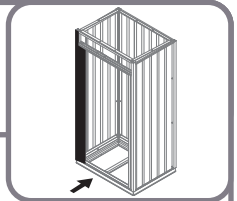
2



P009 (x1)

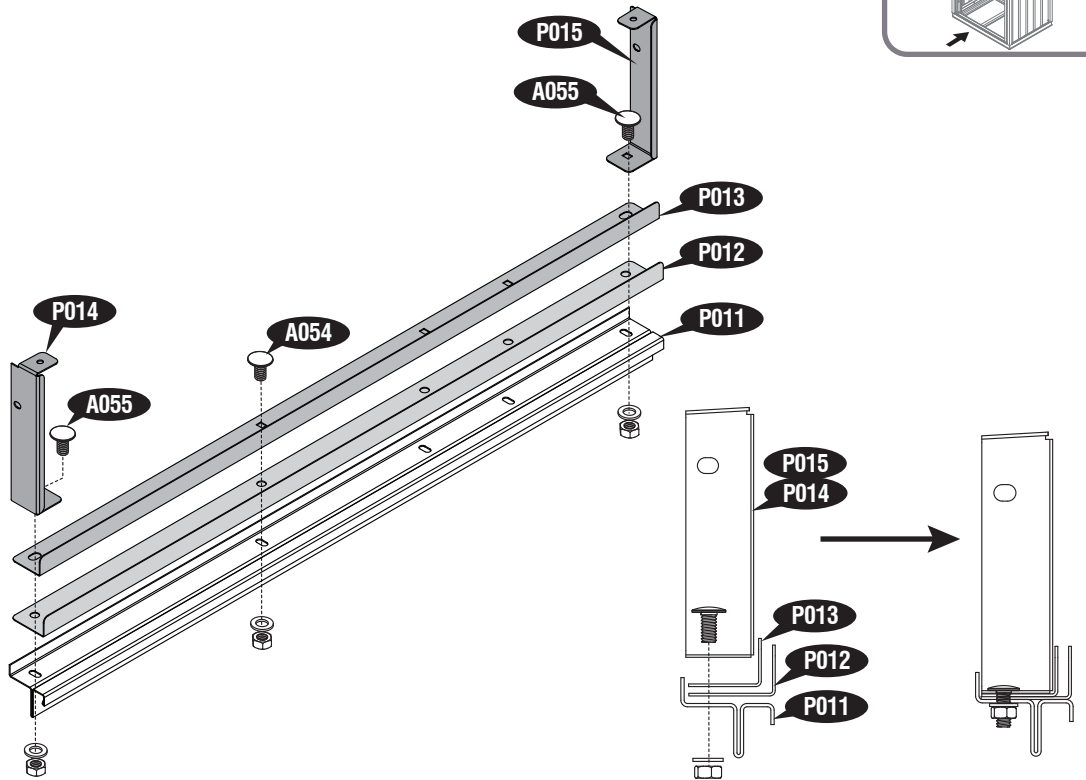
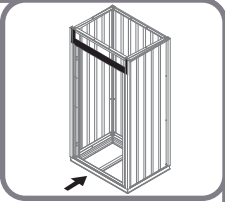


A054 (x4)



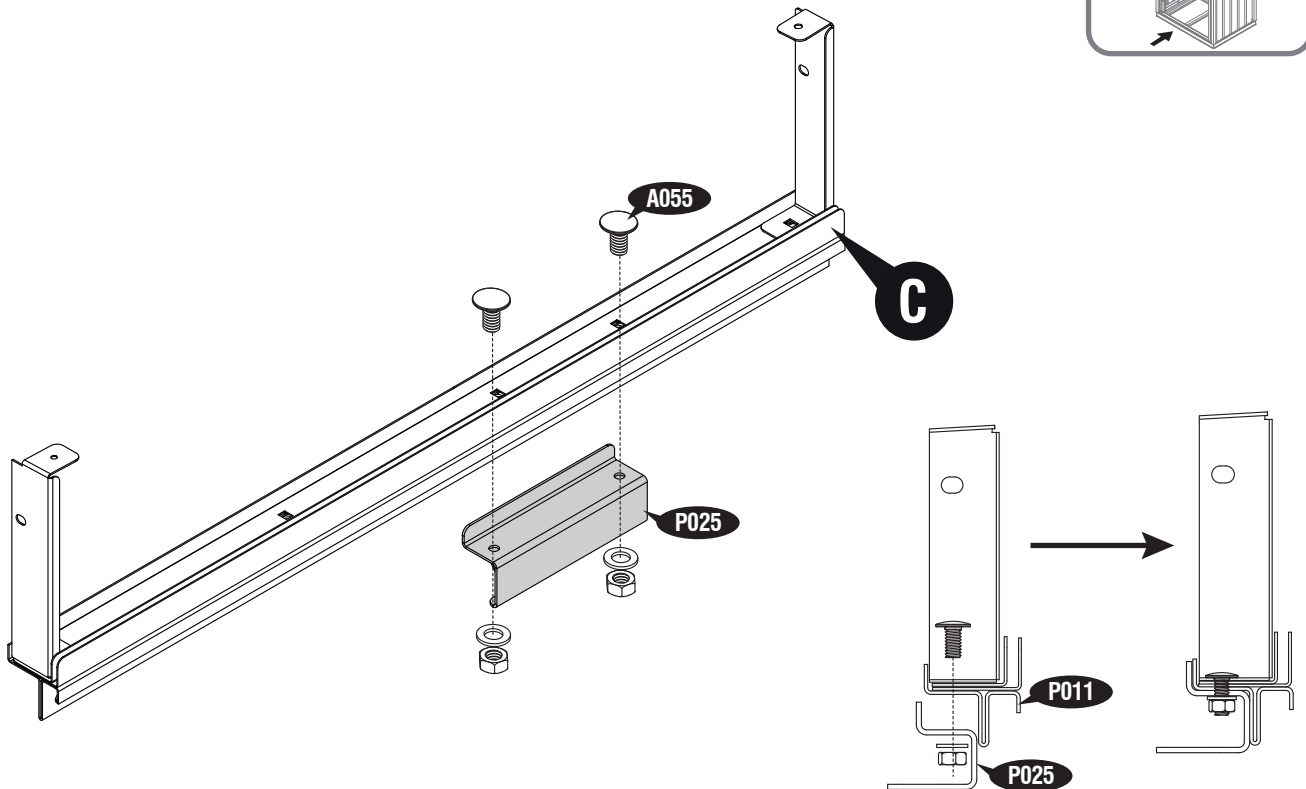
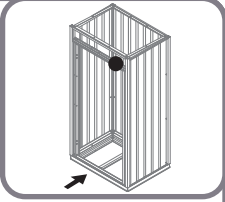
3

- P011 (x1)
- P012 (x1)
- P013 (x1)
- P014 (x1)
- P015 (x1)
- A054 (x1)
- A055 (x2)

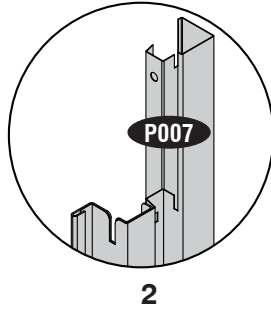
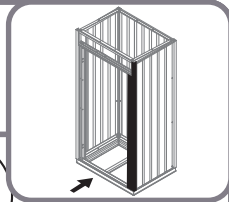
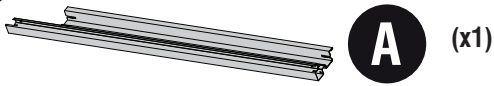


4

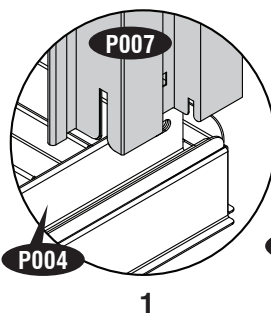
- P025 (x1)
- A055 (x2)



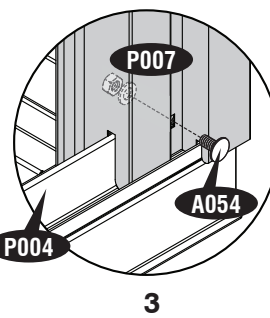
5



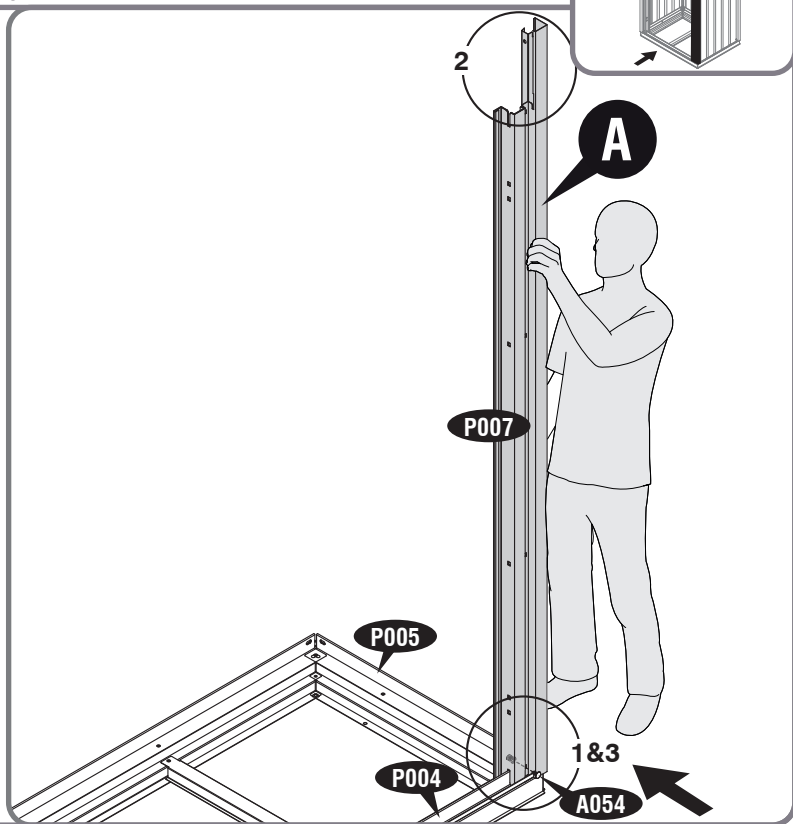
2



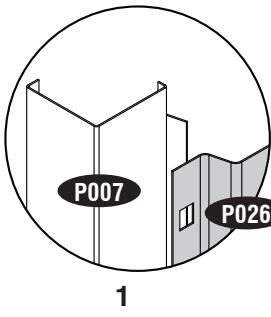
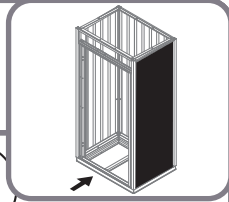
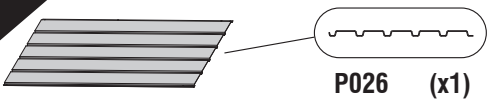
1



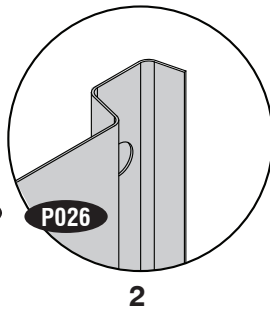
3



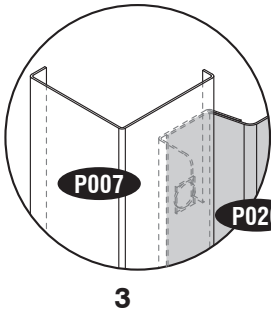
6



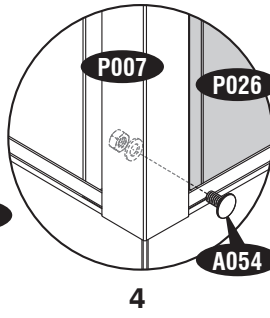
1



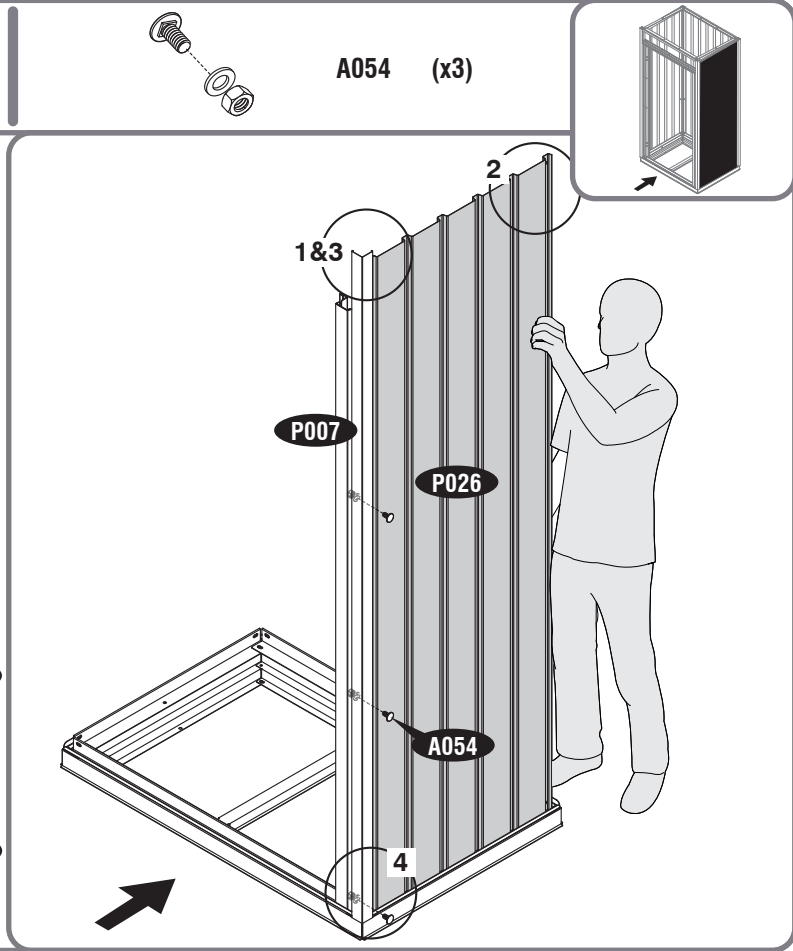
2



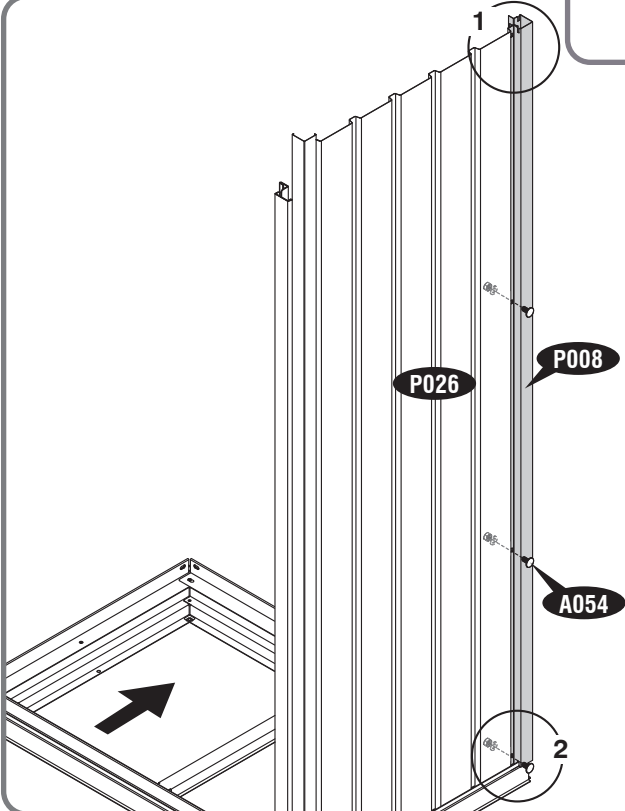
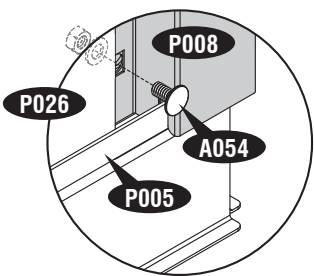
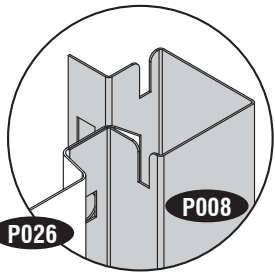
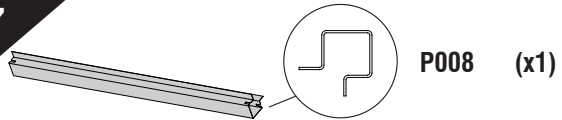
3



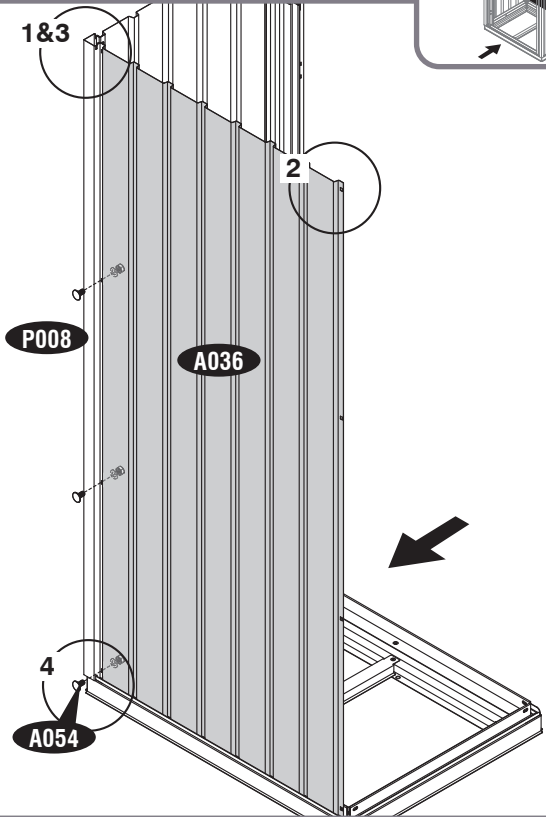
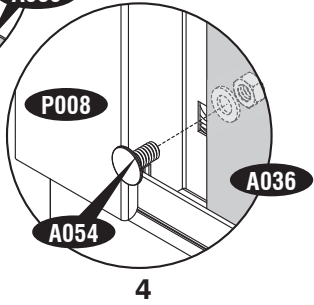
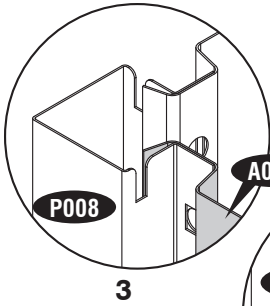
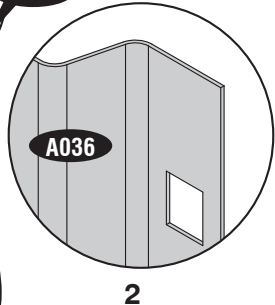
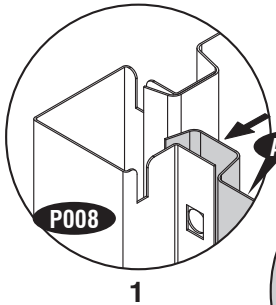
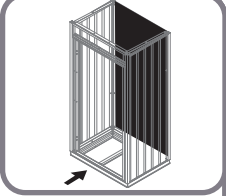
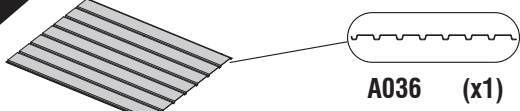
4



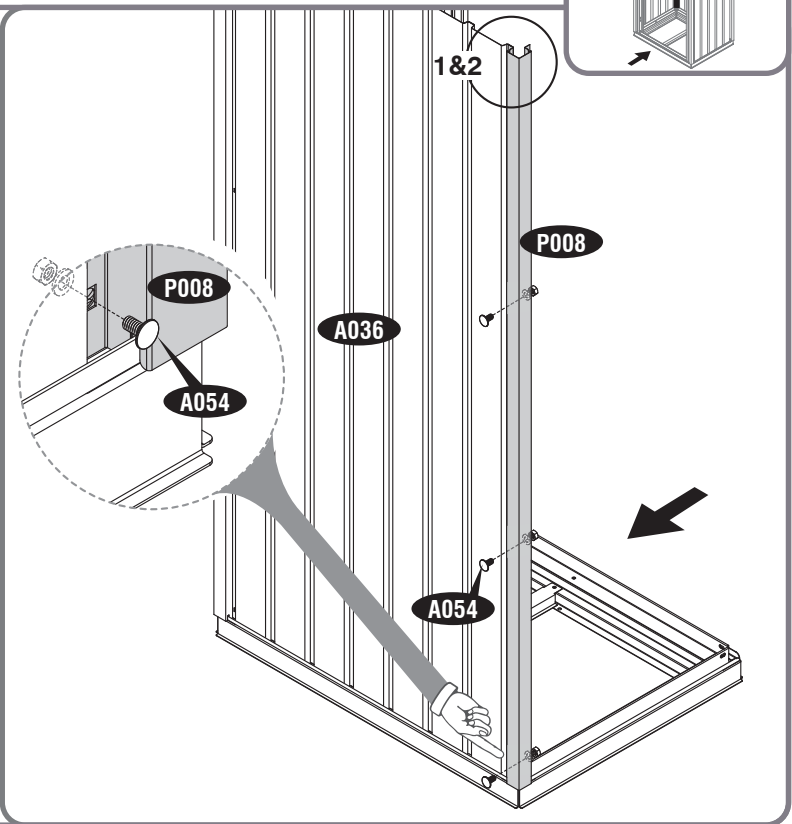
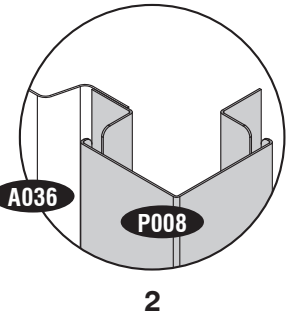
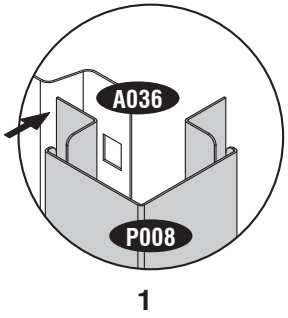
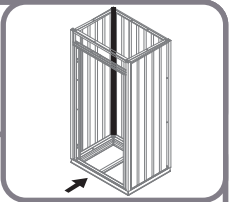
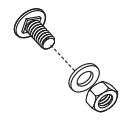
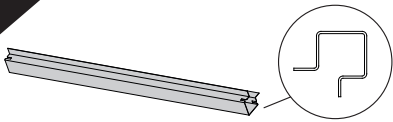
7



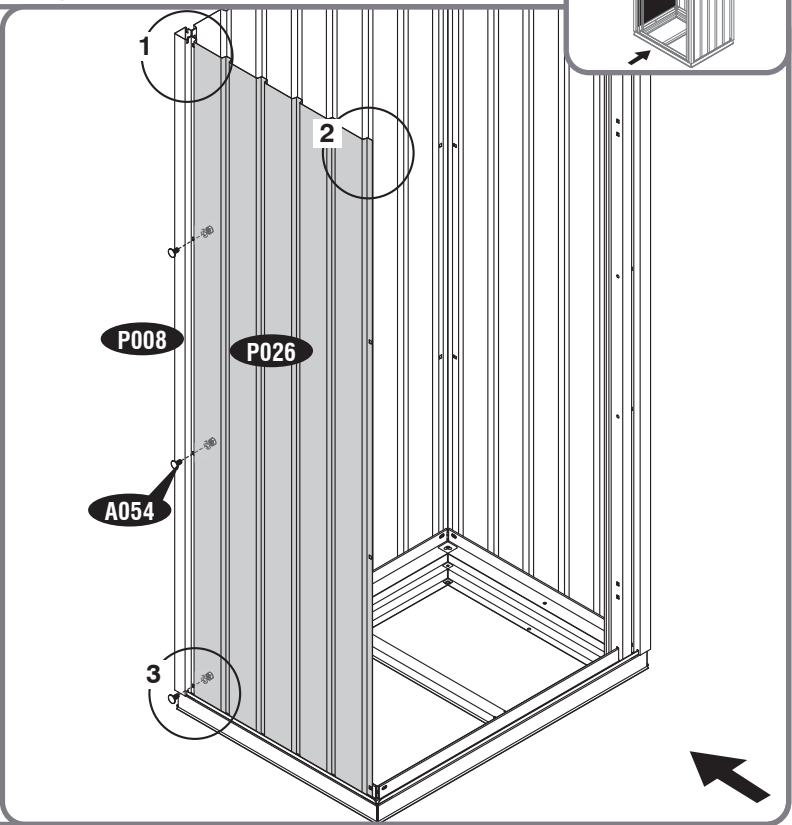
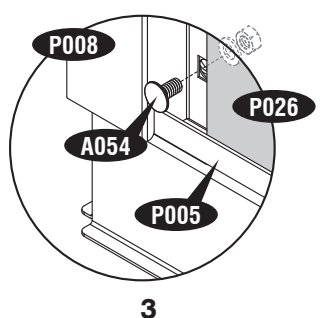
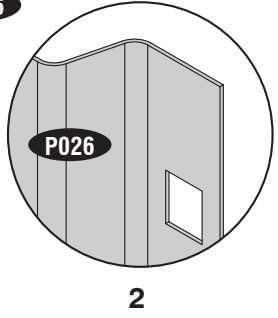
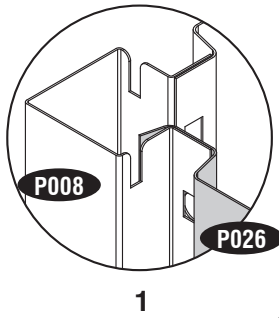
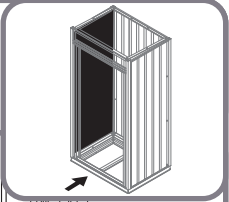
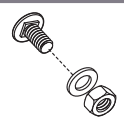
8



9

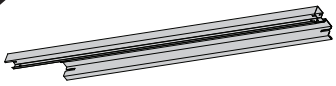


10



20

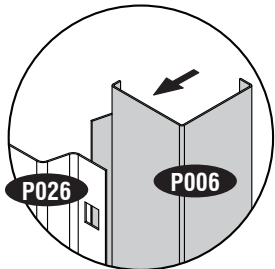
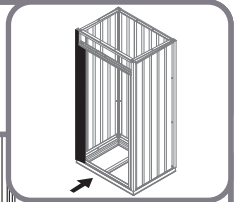
11



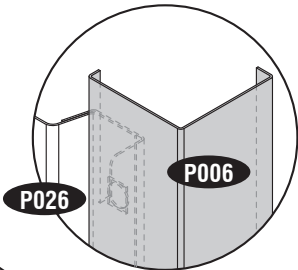
**B** (x1)



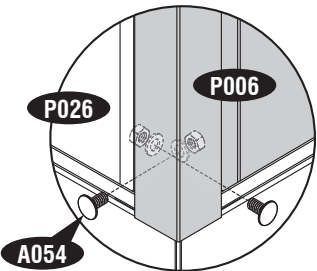
A054 (x4)



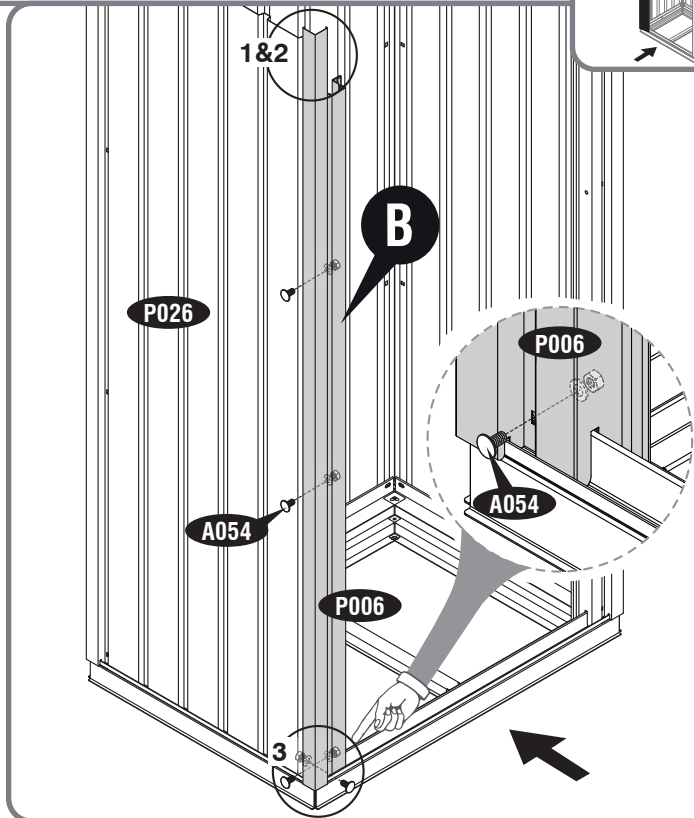
1



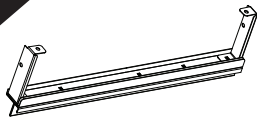
2



3



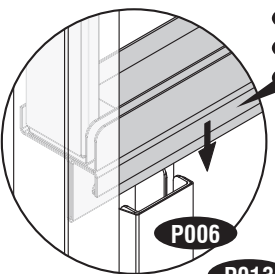
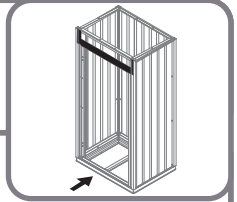
12



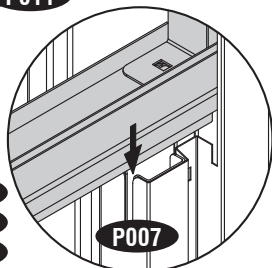
**C** (x1)



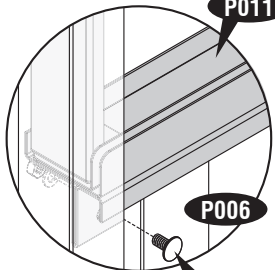
A054 (x2)



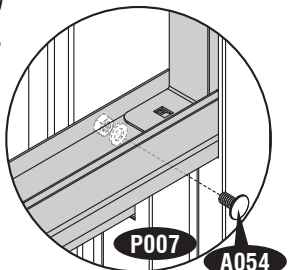
1



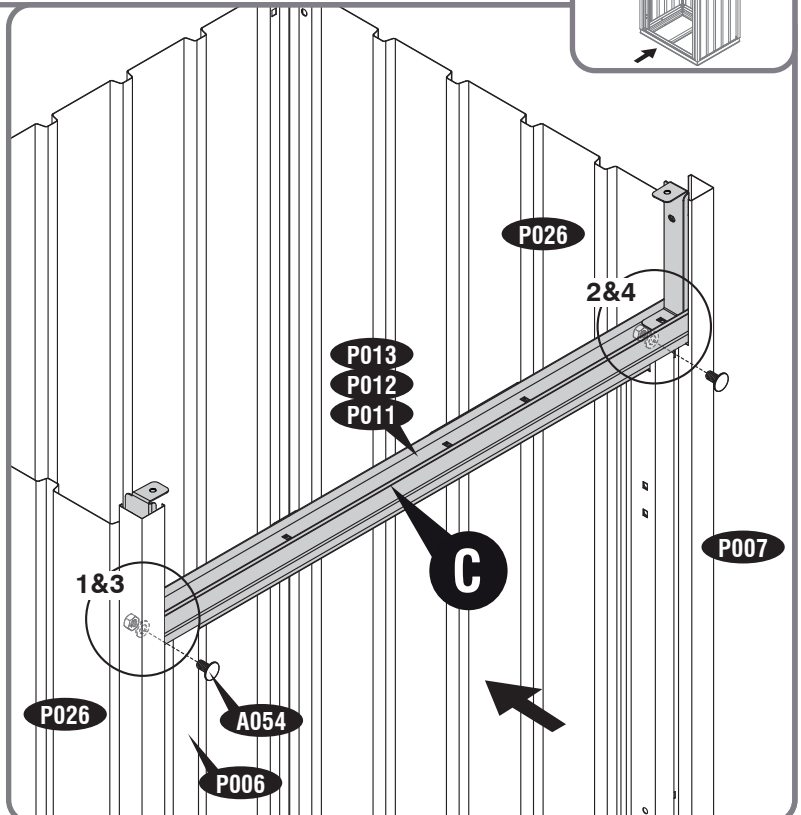
2



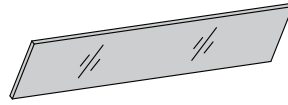
3



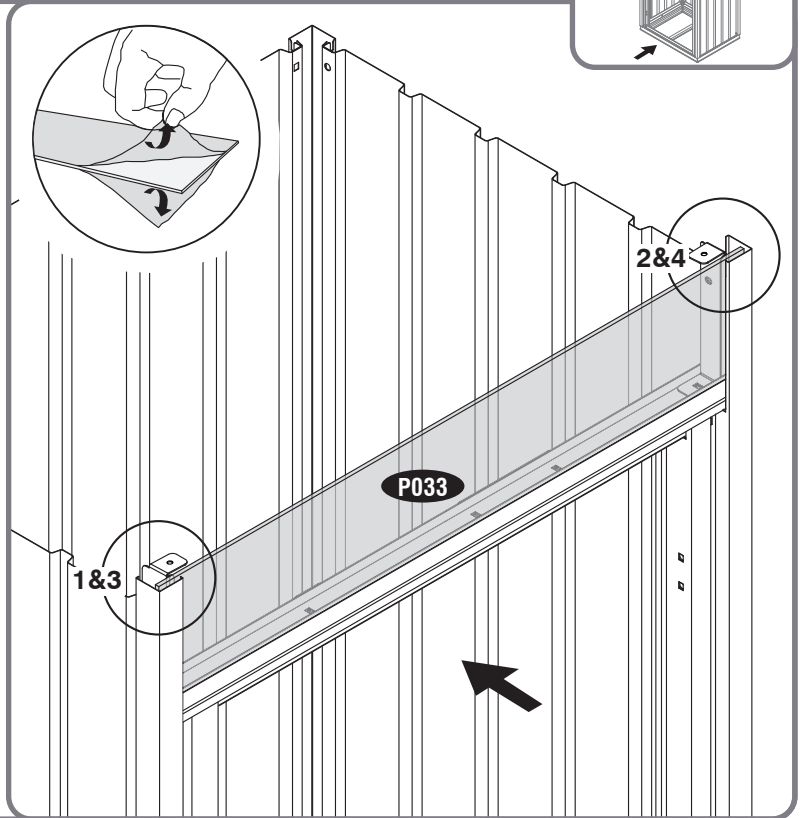
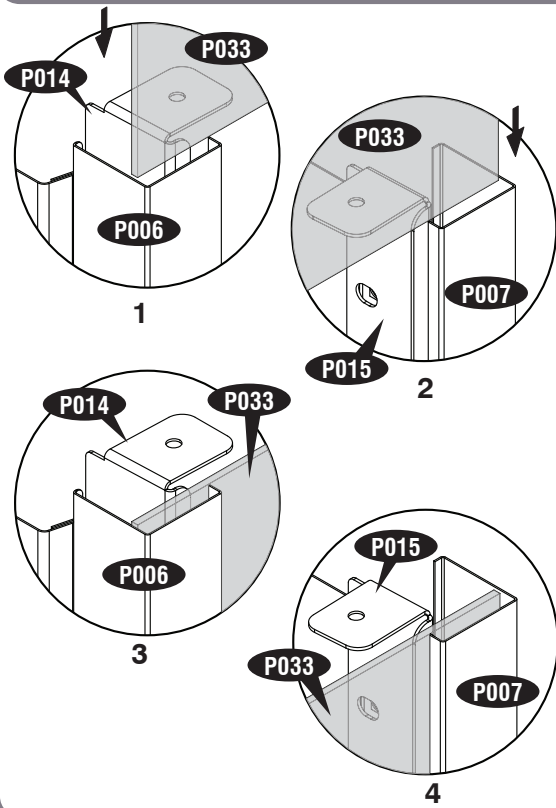
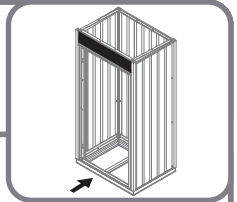
4



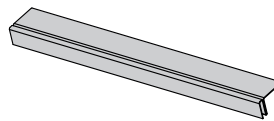
13



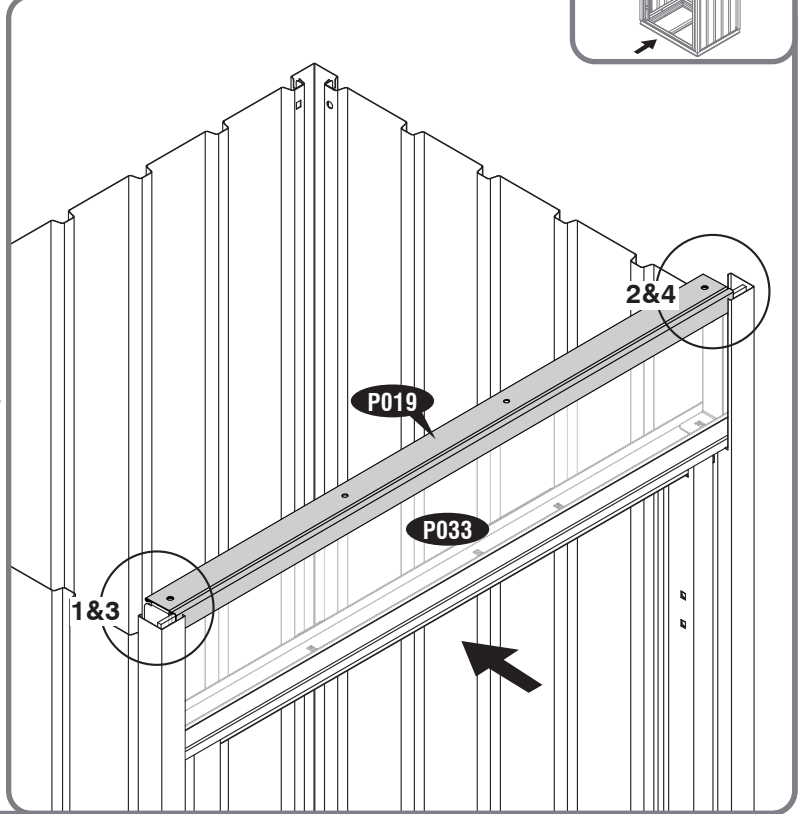
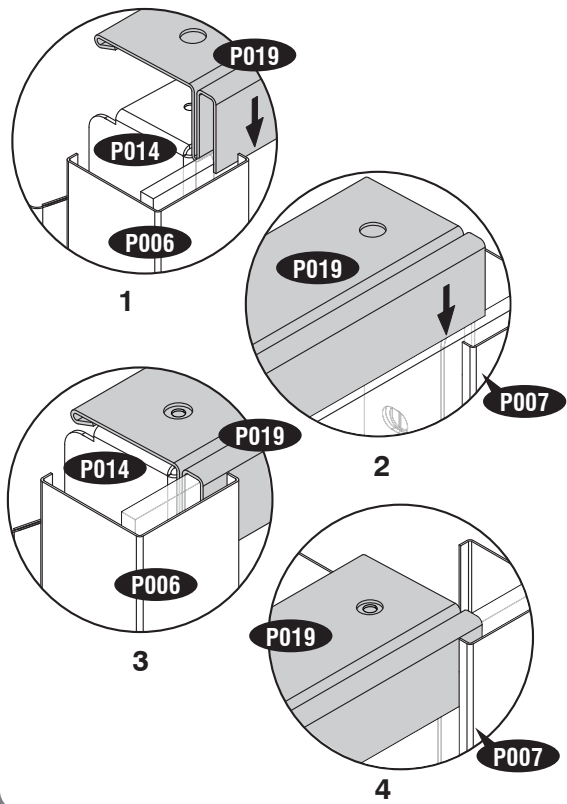
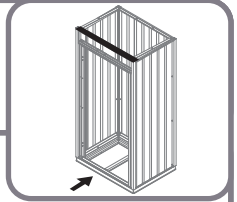
P033 (x1)



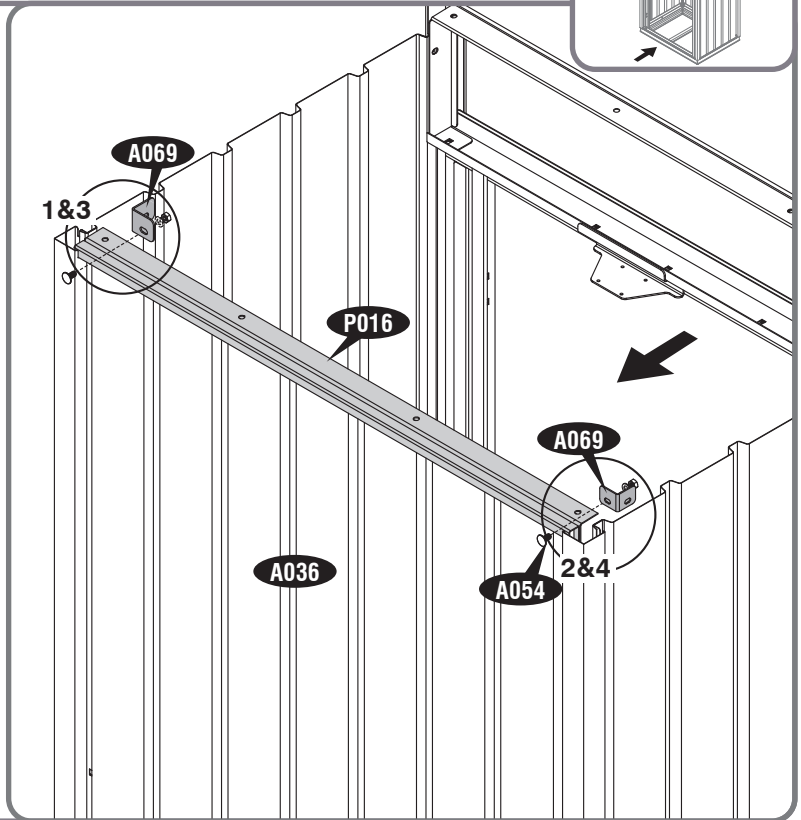
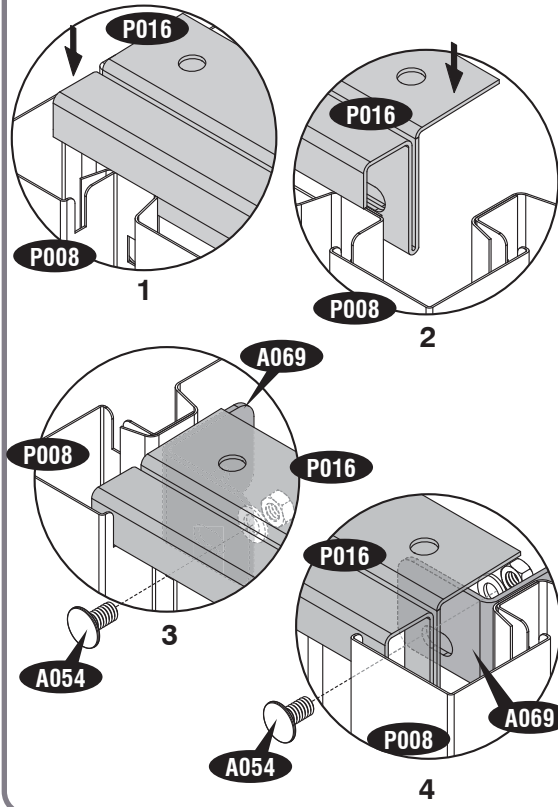
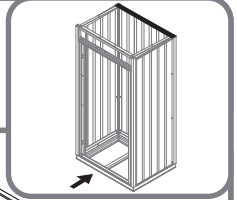
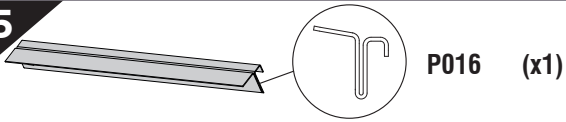
14



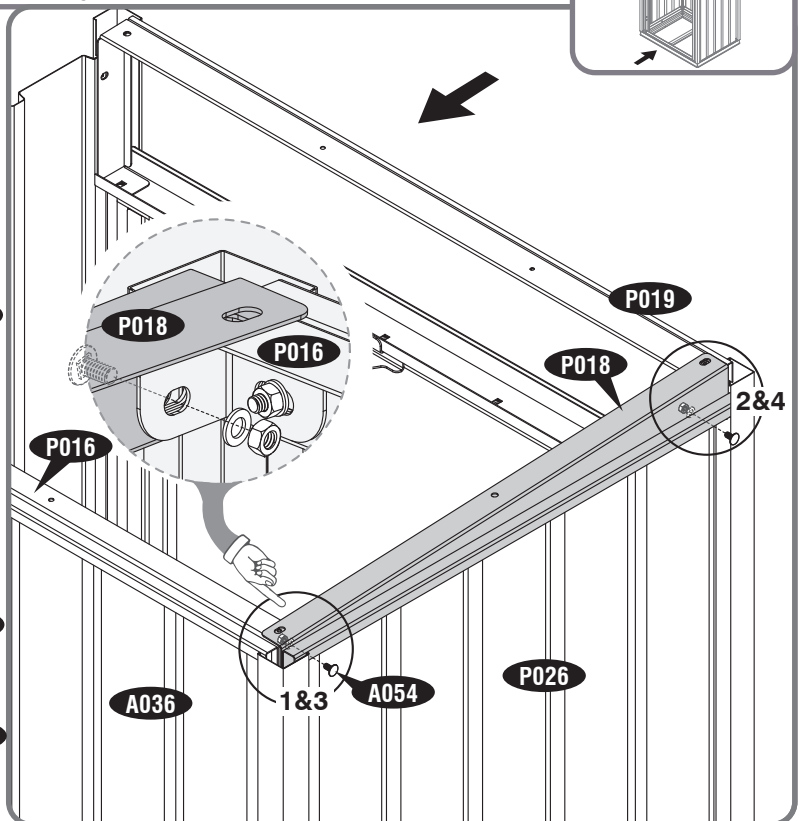
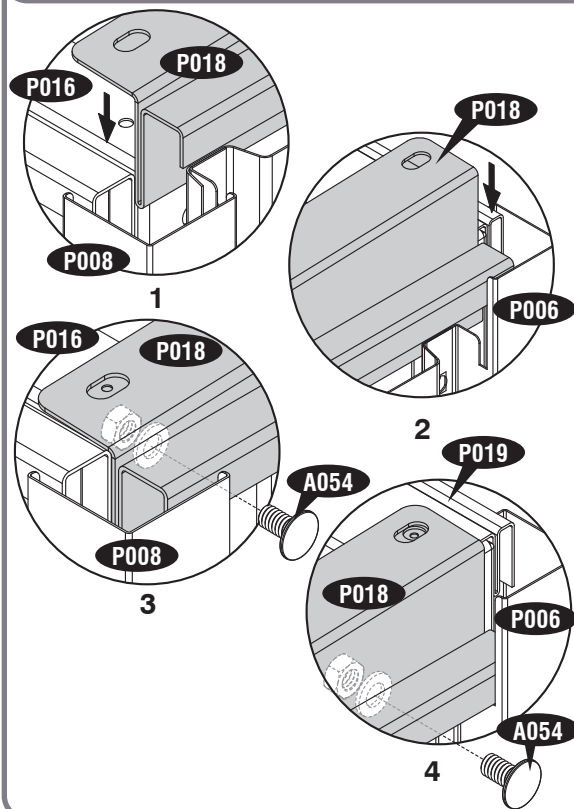
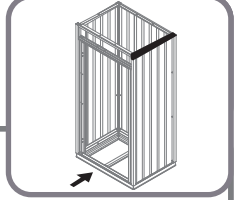
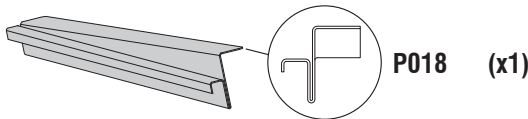
P019 (x1)



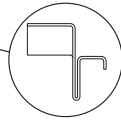
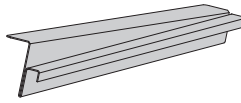
15



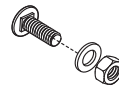
16



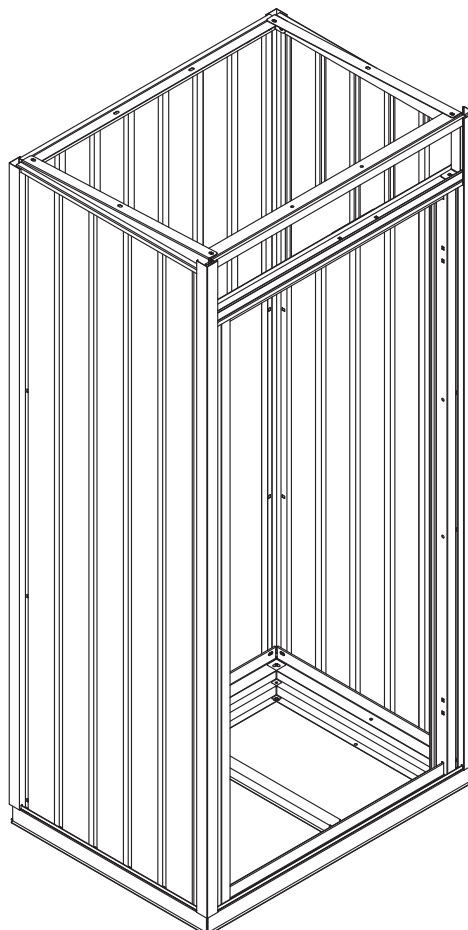
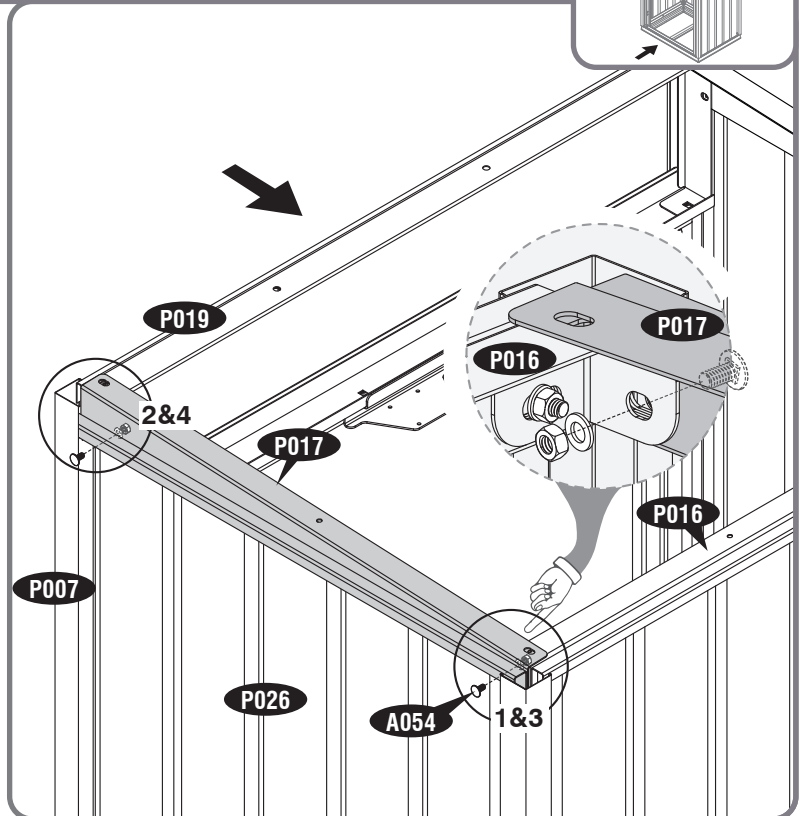
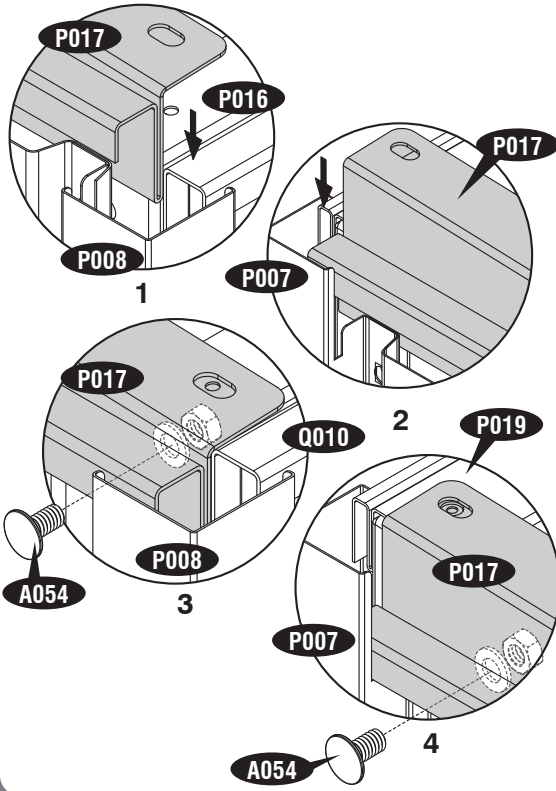
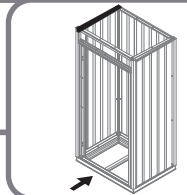




P017 (x1)



A054 (x2)



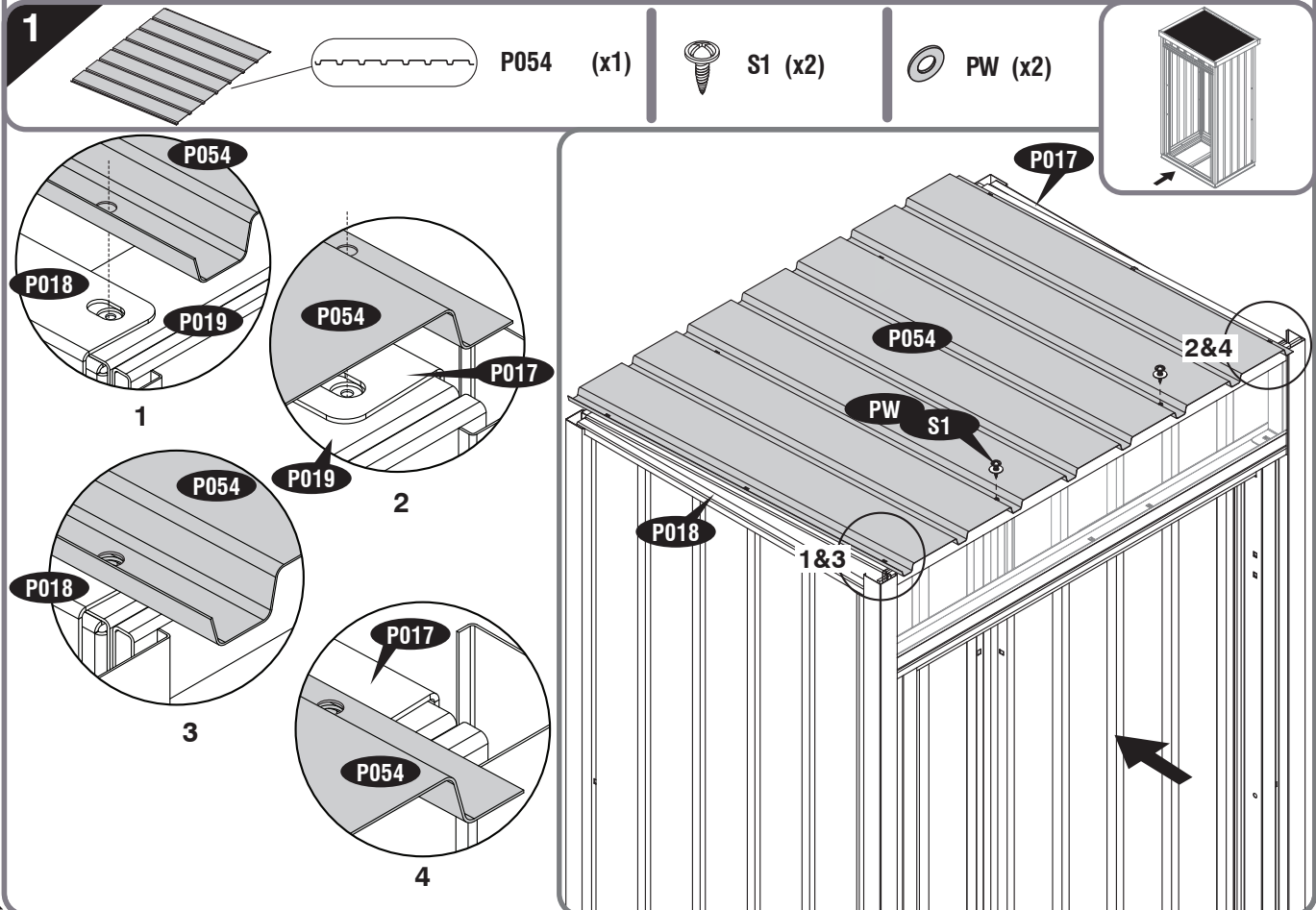
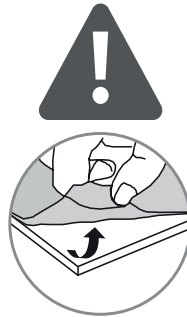


**4**

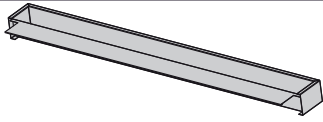
EN Roof	CS Střecha	IT Soffitto
FR Toit	SK Strecha	PL Dach
DE Dach	SL Streha	RO Acoperișul
ES El techo	HR Krov	BG Покрив
PT Telhado	HU Tető	TR Çatı
NL Dak	SV Tak	

EN Parts needed	CS Potřebné součásti	IT Parti occorrenti
FR Pièces nécessaires	SK Potřebné časti	PL Niezbędne elementy
DE Benötigte Teile	SL Dele, ki jih boste potrebovali	RO Elementele componente necesare
ES Piezas necesarias	HR Dijelovi potreban	BG Необходими части
PT Peças Necessárias	HU Szükséges részek	TR Gerekli parçalar
NL Onderdelen nodig	SV Delar som behövs	

P050	1
P051	1
P052	1
P053	1
P054	1
S1	12
PW	10
S2	4



2



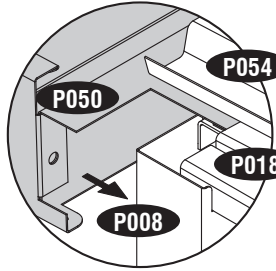
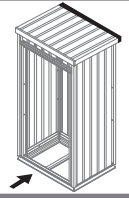
P050 (x1)



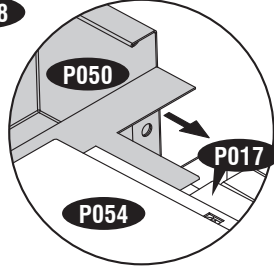
S1 (x2)



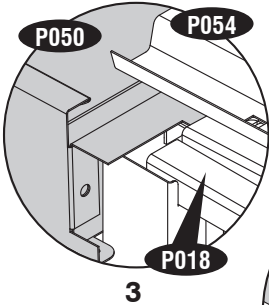
PW (x2)



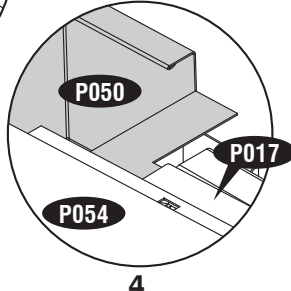
1



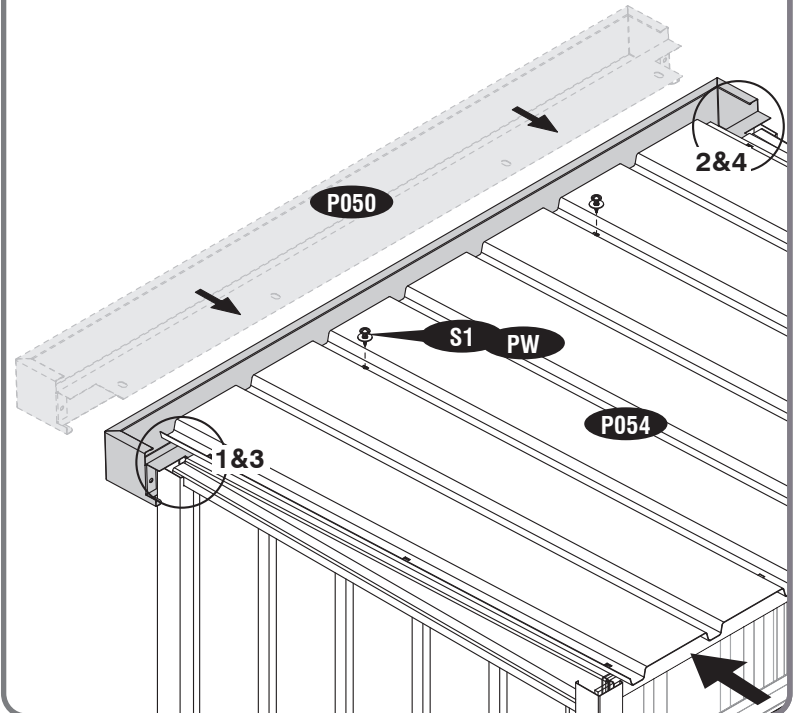
2



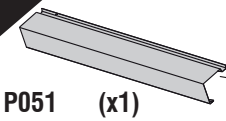
3



4



3



P051 (x1)



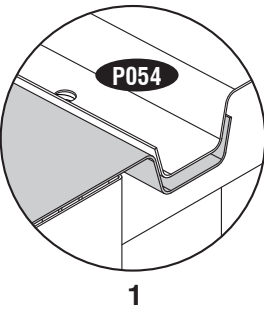
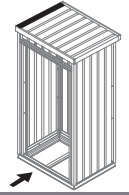
S1 (x2)



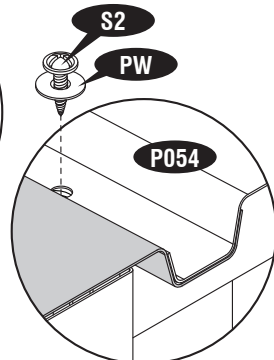
PW (x3)



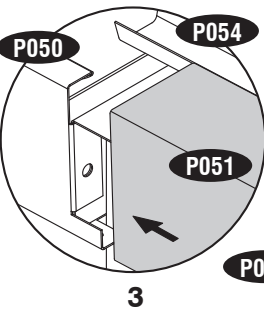
S2 (x2)



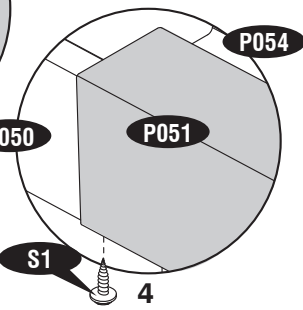
1



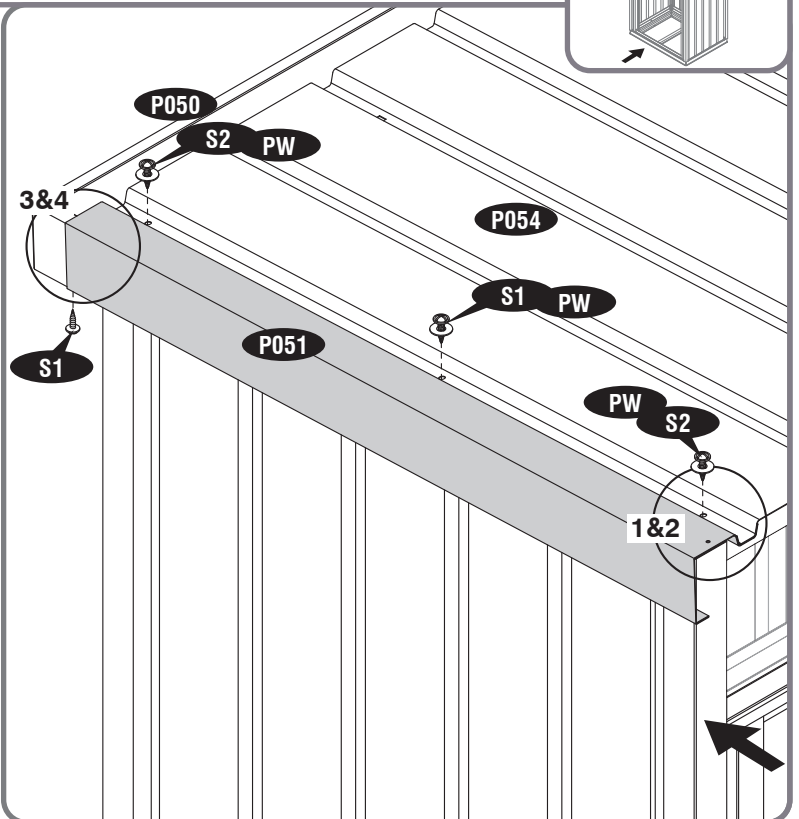
2

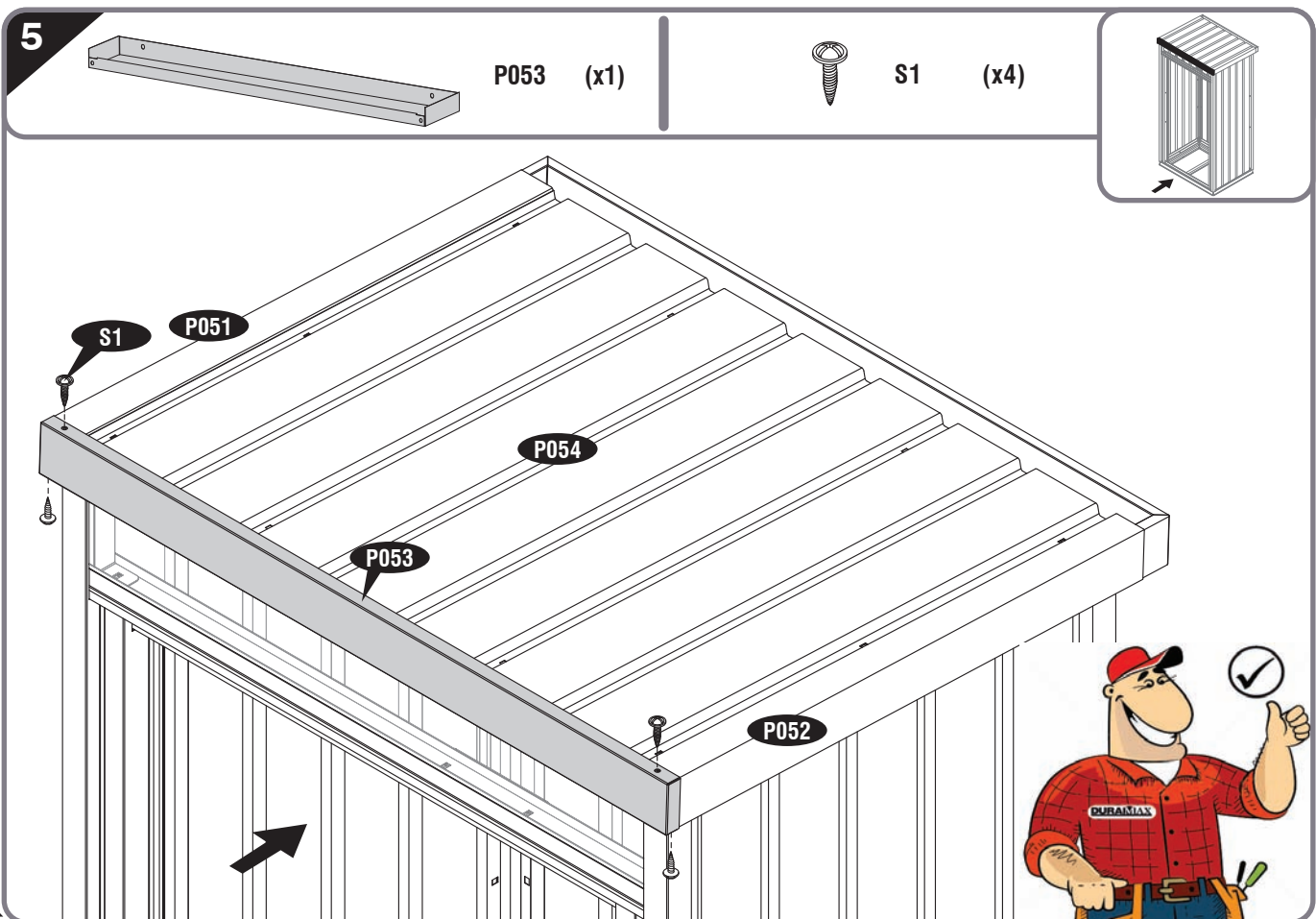
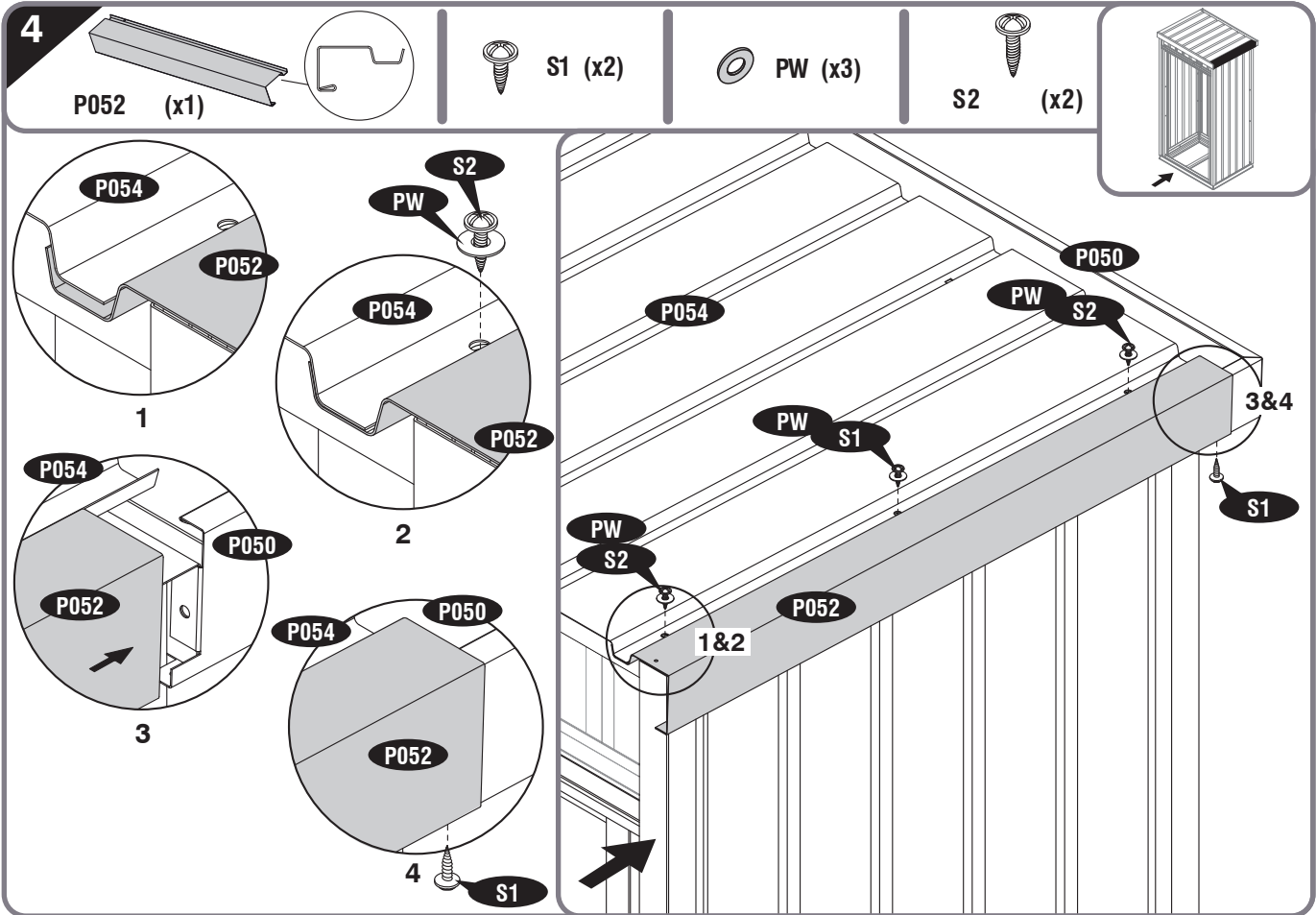


3



4







**5**

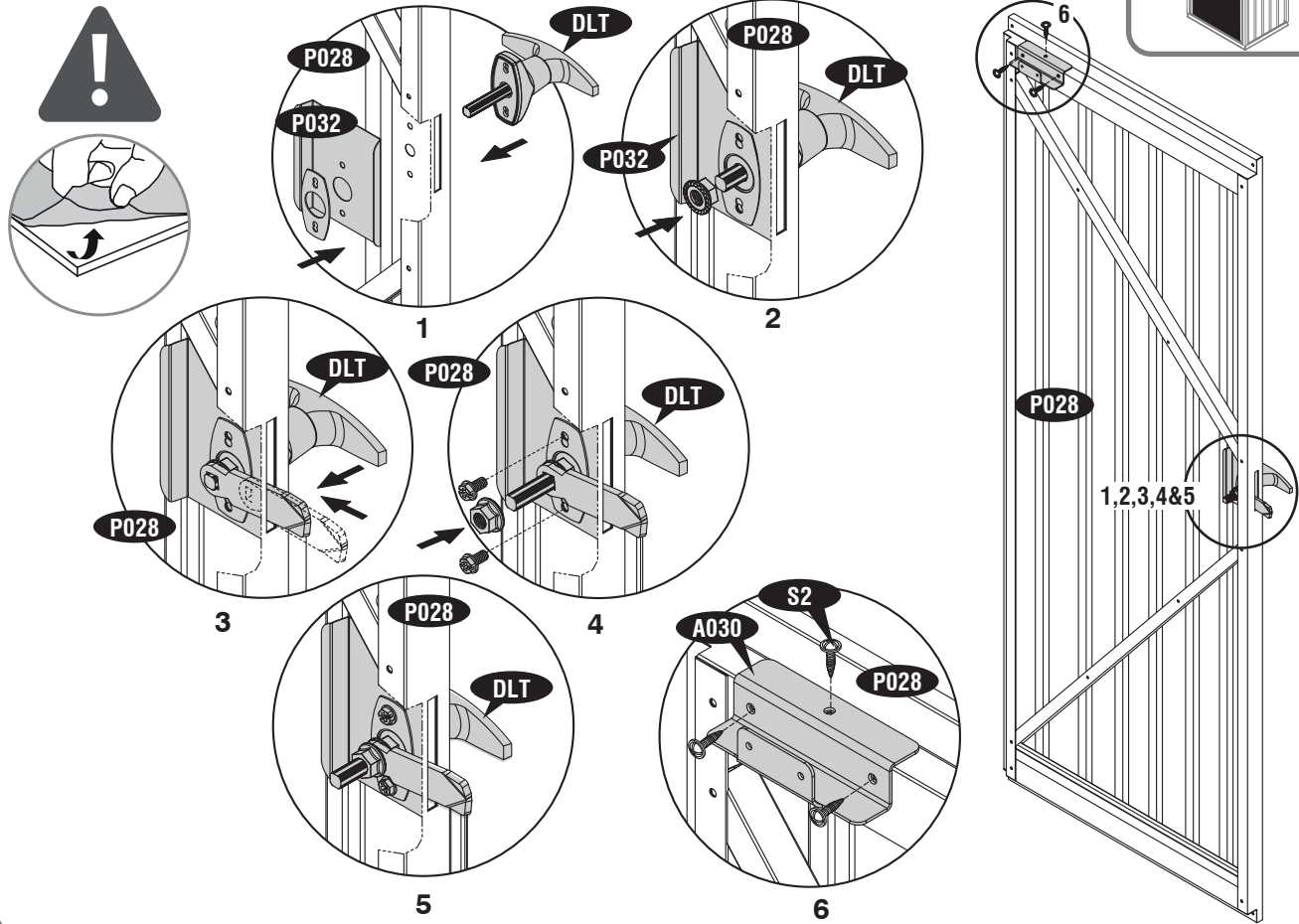
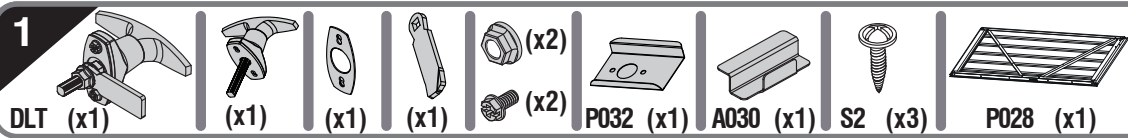
- |              |          |          |
|--------------|----------|----------|
| EN Door      | CS Dveře | IT Porta |
| FR Porte     | SK Dvere | PL Drzwi |
| DE Die Tür   | SL Vrata | RO Ușa   |
| ES La puerta | HR Vrata | BG Врата |
| PT Porta     | HU Ajtó  | TR Kapı  |
| NL De deur   | SV Dörr  |          |

- |                       |                                   |                                   |
|-----------------------|-----------------------------------|-----------------------------------|
| EN Parts needed       | CS Potřebné součásti              | IT Parti occorrenti               |
| FR Pièces nécessaires | SK Potřebné části                 | PL Niezbędne elementy             |
| DE Benötigte Teile    | SL Dele, ki jih boste potrebovali | RO Elementele componente necesare |
| ES Piezas necesitadas | HR Dijelovi potreban              | BG Необходими части               |
| PT Peças Necessárias  | HU Szükséges részek               | TR Gerekli parçalar               |
| NL Onderdelen nodig   | SV Delar som behövs               |                                   |

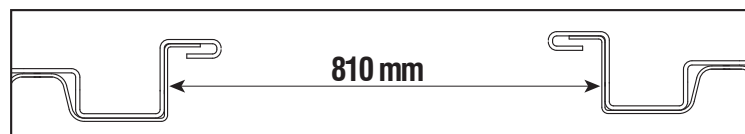
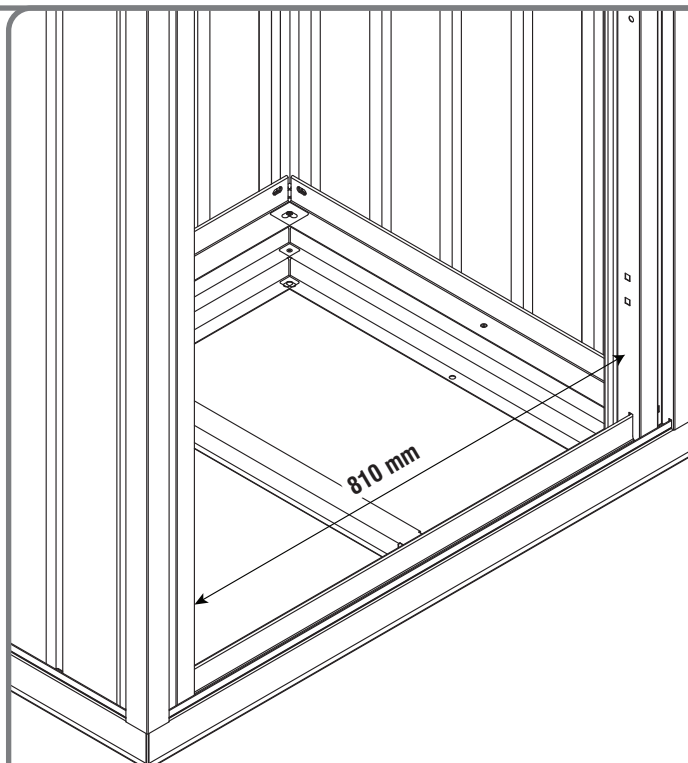
A030	1
P028	1
P032	1
C22M	1
DLT	1

A044	1
A045	1
A048	1
A049	1
A050	1

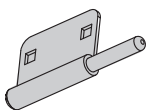
A053	1Slab
A054	4
PC	1Slab
S2	9



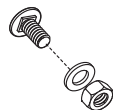
- EN** Fully tighten all the bolts & nuts now !  
**FR** Serrer tous les boulons & écrous maintenant !  
**DE** Alle Schrauben festziehen & Nüssen jetzt!  
**ES** Apriete todos los pernos & tuercas ahora!  
**PT** Apertar todos os parafusos & doida agora!  
**NL** Volledig Draai alle bouten & noten nu!  
**CS** Dotáhněte všechny šrouby a matice!  
**SK** Píne utiahnite všetky skrutky a matice!  
**SL** Popolnoma privijte vse vijake in matice zdaj!  
**HR** Sada zategnite sve vijke i matice!  
**HU** Teljesen húzza meg az összes csavart és csavaranyát!  
**SV** Fullt ut dra åt alla skruvar & nötter nu!  
**IT** Serrare tutti i bulloni & dadi ora!  
**PL** Dokręć wszystkie śruby & orzechy teraz!  
**RO** Strângeți complet toate șuruburile și piulițele acum!  
**BG** Напълно затегнете всички болтове и гайки сега!  
**TR** Şimdi tüm civata ve somunları tamamen sıkın!



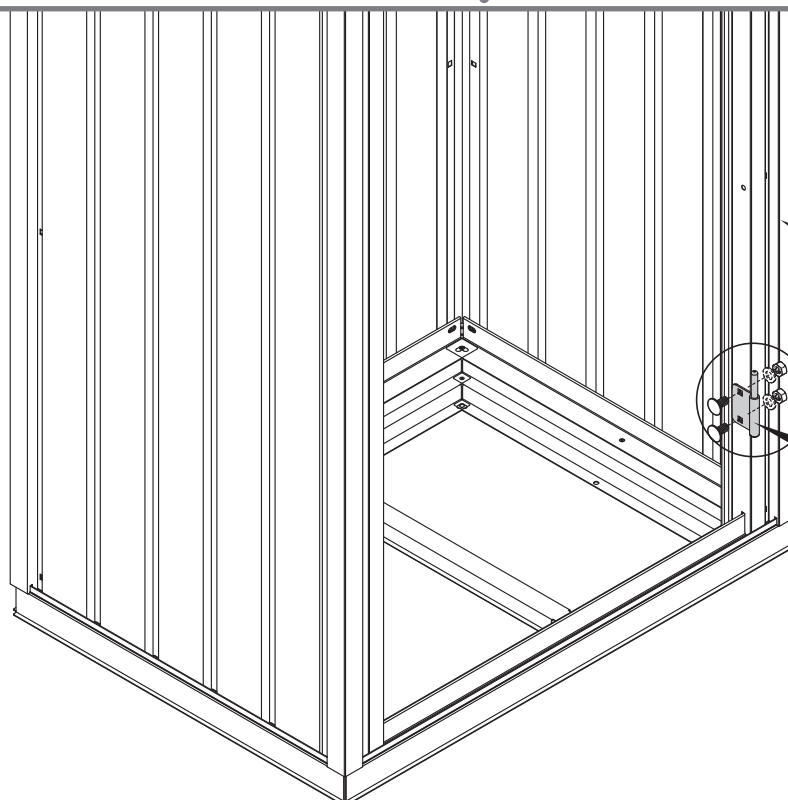
2



A045 (x1)

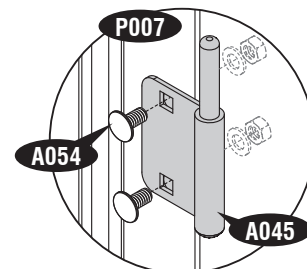


A054 (x2)

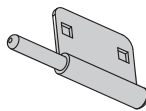


P007

A045



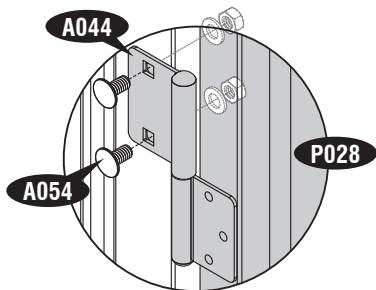
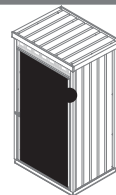
3



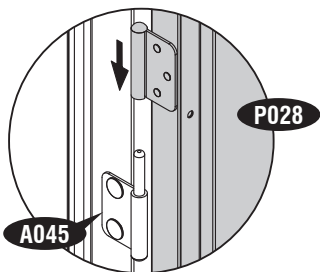
A044 (x1)



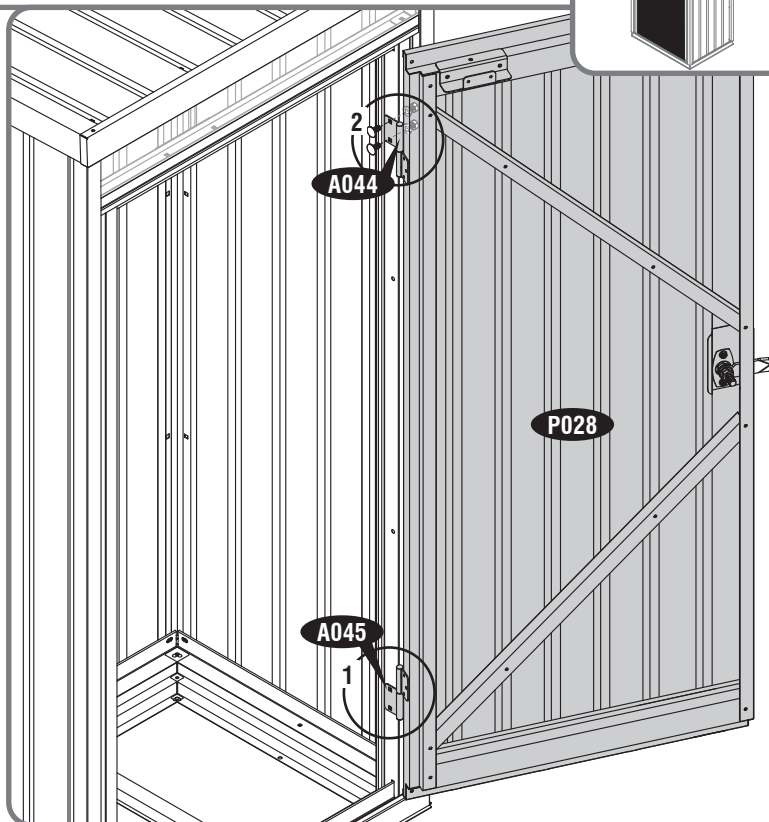
A054 (x2)



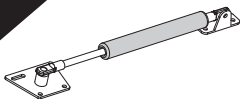
2



1



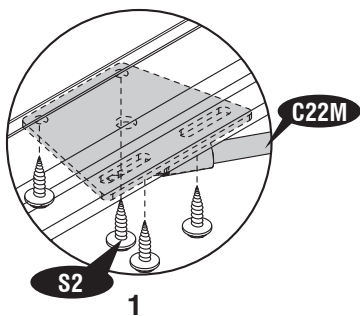
4



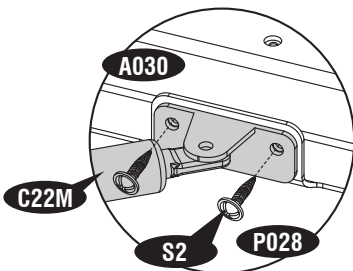
C22M (x1)



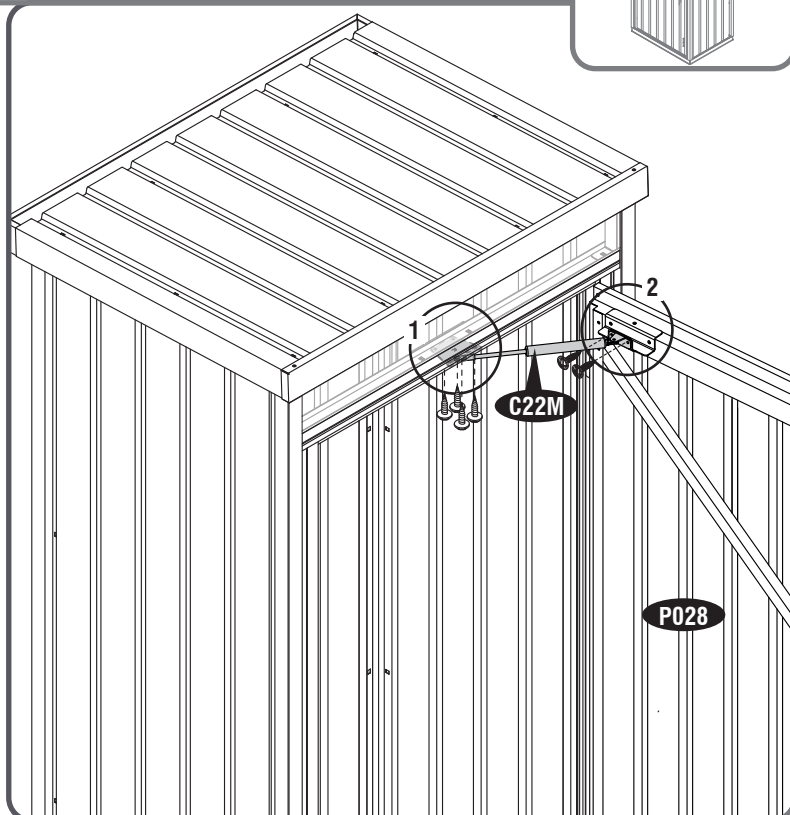
S2 (x6)



1



2



5



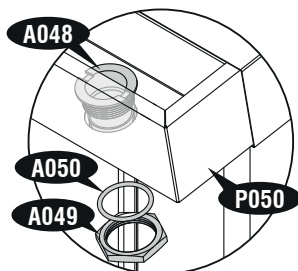
A048 (x1)



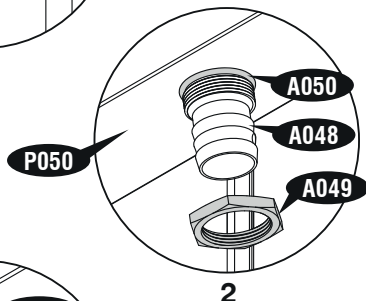
A049 (x1)



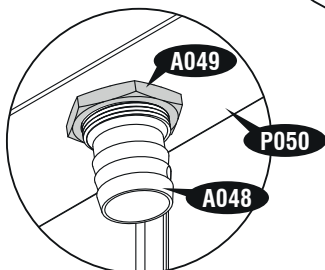
A050 (x1)



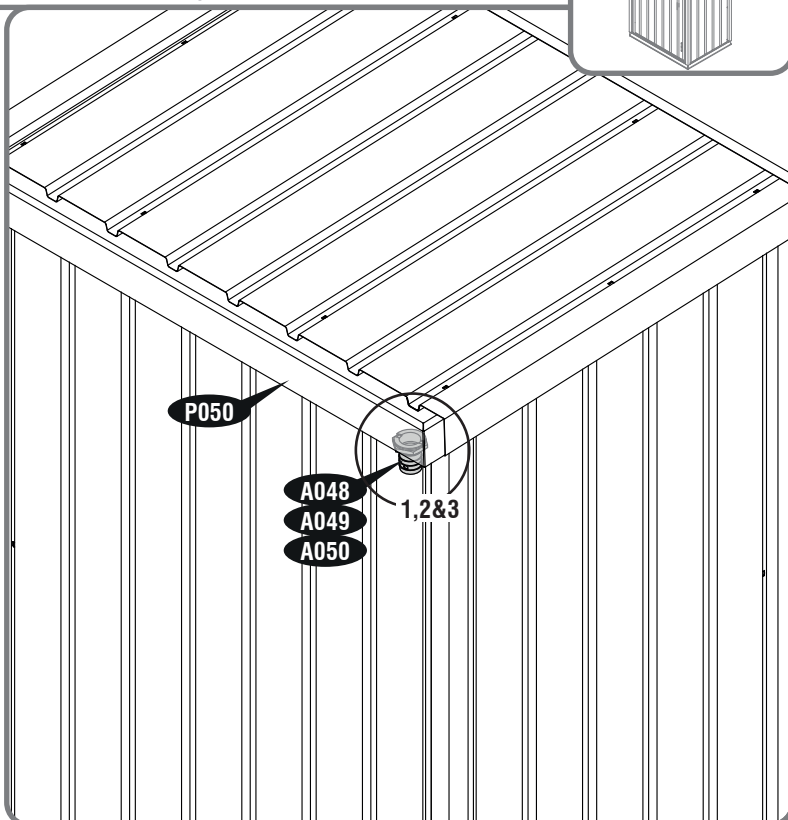
1



2



3



6

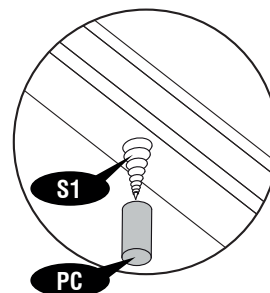
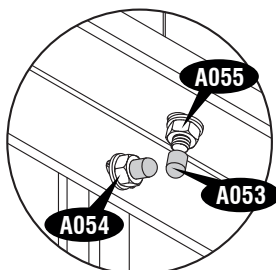
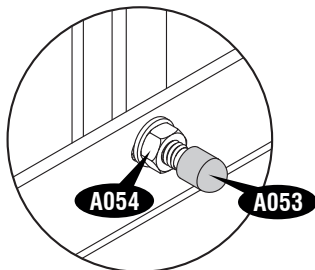


A053



PC

- (EN) Fix the plastic screw cover (A053) to the bolts & (PC) to the screws from inside to prevent injury.  
 (FR) Fixez le cache-vis en plastique (A053) aux boulons et (PC) aux vis de l'intérieur pour éviter les blessures.  
 (DE) Befestigen Sie die Kunststoffschraubenabdeckung (A053) von innen an den Schrauben und (PC) an den Schrauben, um Verletzungen zu vermeiden.  
 (ES) Ponga los tornillos de plástico (A053) a los pernos y (PC) a los tornillos desde el interior para evitar lesiones.  
 (PT) Fixe a tampa de plástico do parafuso (A053) aos parafusos e (PC) aos parafusos de dentro para evitar ferimentos.  
 (NL) Bevestig de plastic schroefdeksel (A053) aan de bouten & (PC) aan de schroeven van binnenuit om letsel te voorkomen.  
 (CS) Připevněte plastový kryt šroubů (A053) ke šroubům & (PC) ke šroubům zevnitř, abyste předešli zranění.  
 (SK) Pripevnite plastový kryt skrutiek (A053) k skrutkám a (PC) k skrutkám zvnútra, aby ste zabránili zraneniu.  
 (SL) Za preprečitev poškodb pritrdite plastični pokrov vijakov (A053) na vijake & (PC) na vijake od znotraj.  
 (HR) Pričvrstite plastični poklopac vijaka (A053) na vijake & (PC) na vijake iznutra kako biste spriječili ozljede.  
 (HU) Rögzítse a műanyag csavarfedelelet (A053) a csavarokhoz és (PC) a csavarokhoz belülről, hogy elkerülje a sérüléseket.  
 (SV) Fäst plastskruvskyddet (A053) på bultarna och (PC) på skruvarna från insidan för att förhindra skador.  
 (IT) Fissare il coperchio delle viti in plastica (A053) ai bulloni e (PC) alle viti dall'interno per evitare lesioni.  
 (PL) Przymocuj plastikową osłonę śrub (A053) do śrub i (PC) do śrub od wewnątrz, aby zapobiec obrażeniom.  
 (RO) Fixați capacul șurubului din plastic (A053) la șuruburile și (PC) la șuruburile din interior pentru a preveni rănierea.  
 (BG) Закрепете пластмасовия капак на винтовете (A053) към болтовете и (PC) към винтовете отвътре, за да предотвратите нараняване.  
 (TR) Yaralanmayı önlemek için plastik vida kapağını (A053) civatalara & (PC) içerden vidalara sabitleyin.







6

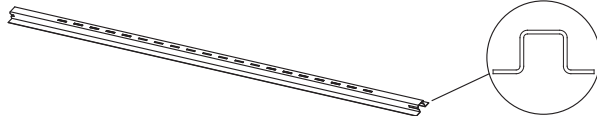
- |               |           |            |
|---------------|-----------|------------|
| EN Shelf      | CS Regál  | IT Mensola |
| FR Étagère    | SK Šelf   | PL Półka   |
| DE Regal      | SL Polica | RO Poliță  |
| ES Estante    | HR Raf    | BG Рафт    |
| PT Prateleira | HU Polc   | TR Raf     |
| NL Plank      | SV Hylla  |            |

- |                       |                                   |                                   |
|-----------------------|-----------------------------------|-----------------------------------|
| EN Parts needed       | CS Potřebné součásti              | IT Parti occorrenti               |
| FR Pièces nécessaires | SK Potřebné části                 | PL Niezbędne elementy             |
| DE Benötigte Teile    | SL Dele, ki jih boste potrebovali | RO Elementele componente necesare |
| ES Piezas necesitadas | HR Dijelovi potreban              | BG Необходими части               |
| PT Peças Necessárias  | HU Szükséges részek               | TR Gerekli parçalar               |
| NL Onderdelen nodig   | SV Delar som behövs               |                                   |

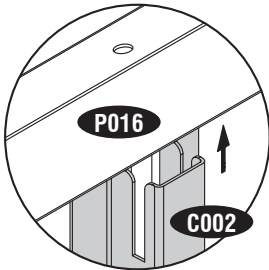
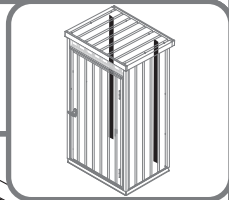
C002	2
C004	2
C006	1
S2	2



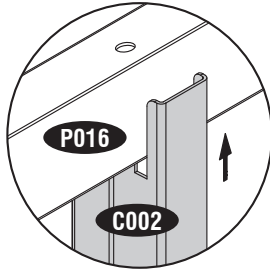
1



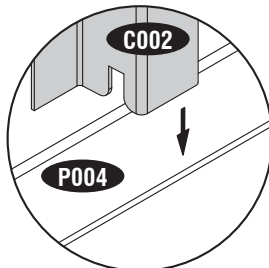
C002 (x2)



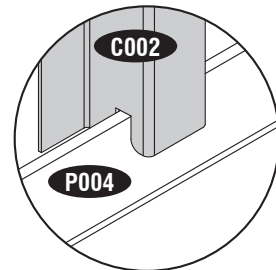
1



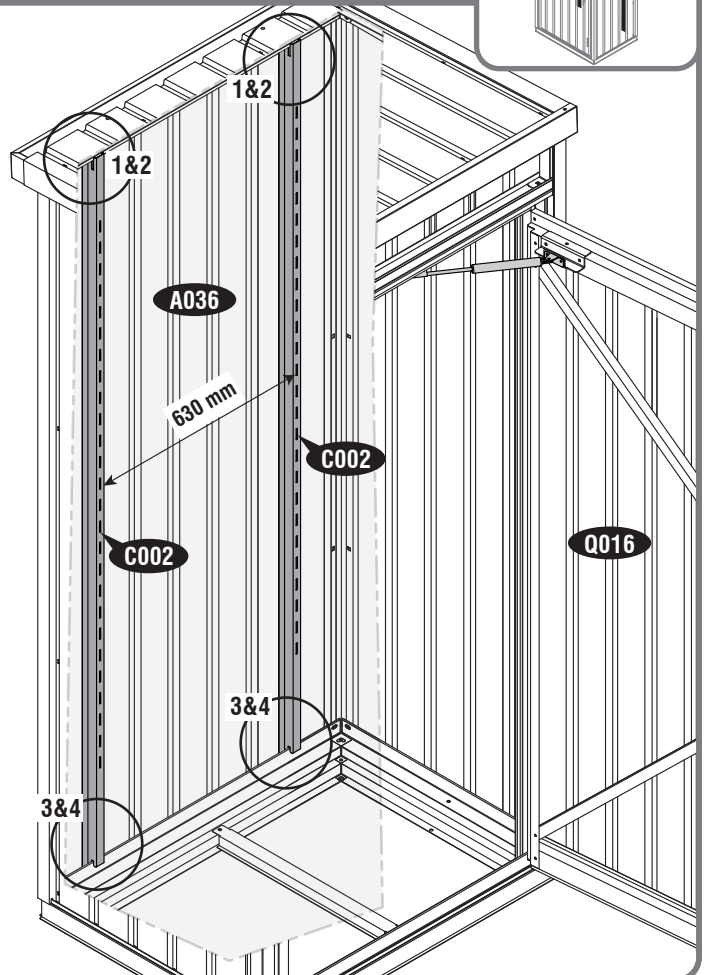
2



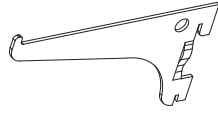
3



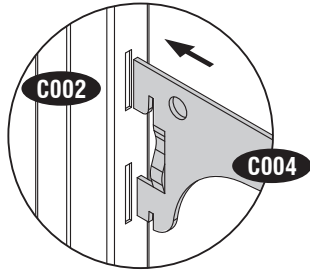
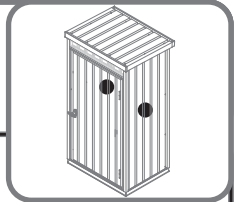
4



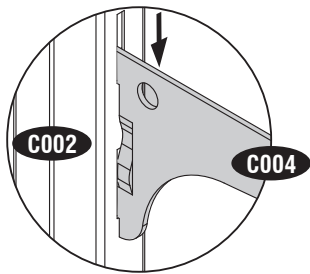
2



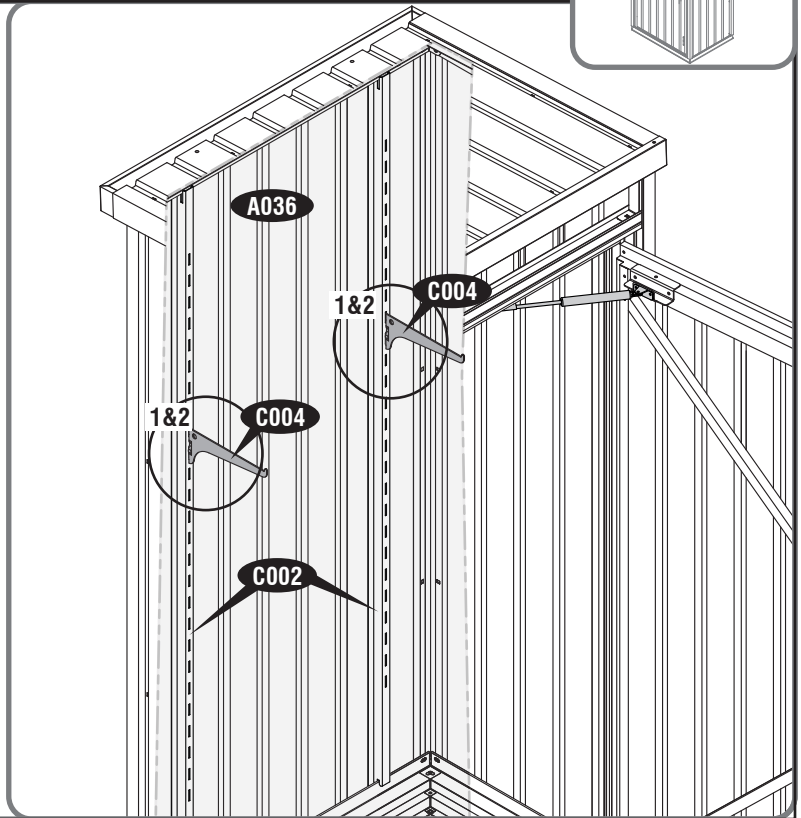
C004 (x2)



1



2



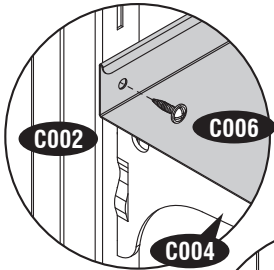
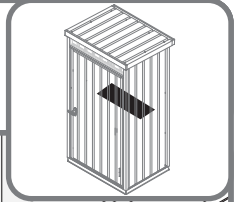
3



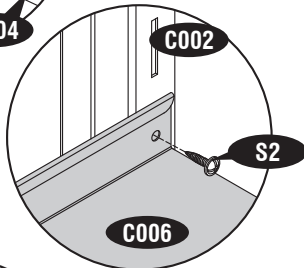
C006 (x1)



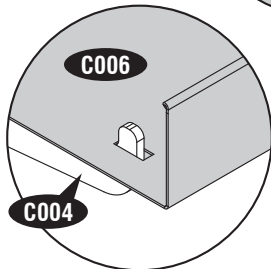
S2 (x2)



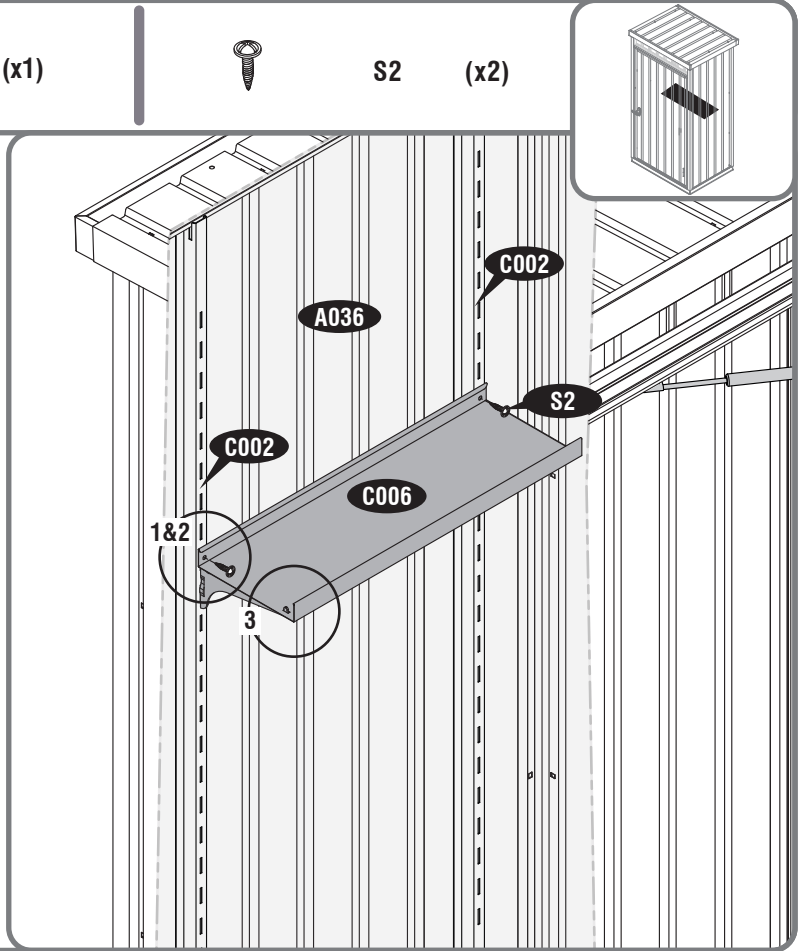
1



2



3



EN Assembly on Concrete Platform	CS Montáž na betonové plošině	IT Montaggio su piattaforma in calcestruzzo
FR Assemblage sur plate-forme en béton	SK Montáž na betónovú plošinu	PL Montaż na betonowej platformie
DE Montage auf Betonplattform	SL Montaža na betonsko ploščad	RO Adunarea pe platforma de beton
ES Montaje sobre la base de hormigón	HR Montaža na betonskoj platformi	BG Монтаж на бетонна платформа
PT Montagem em plataforma de concreto	HU Szerelés beton felületen	TR Beton platform üzerine montaj
NL Montage op betonplatform	SV Montering på betongplattform	



EN Parts needed	CS Potřebné součásti	IT Parti occorrenti
FR Pièces nécessaires	SK Potrebné časti	PL Niezbędne elementy
DE Benötigte Teile	SL Dele, ki jih boste potrebovali	RO Elementele componente necesare
ES Piezas necesitadas	HR Dijelovi potreban	BG Необходими части
PT Peças Necessárias	HU Szükséges részek	TR Gerekli parçalar
NL Onderdelen nodig	SV Delar som behövs	

S8	8
F1	8



- EN** To ensure that your shed withstands high winds, we recommend using this floor option. A concrete pad or large size concrete patio stone squares is recommended for suitable floor base. Make sure it is firm and level and will allow drainage away from the site. Make a level concrete foundation, that has an outside dimension of 39 7/5" x 30" (1010mm x 760mm). **For a concrete pad base, prepare a level bed for a firm footing layer of crushed stone. The concrete pad should then be poured to a thickness of 4 inches (100mm) to 5 inches (125mm). Allow to dry thoroughly for at least 48 hours. Manufacturer is not responsible for the choice and construction of the foundation.**
- FR** Pour vous assurer que votre hangar résiste à des vents violents, nous avons recommandé d'utiliser cette option de plancher. Une dalle de béton ou une grande taille concrètes dalles de patio de est recommandé pour base appropriée au sol. Assurez-vous qu'il est ferme et niveau et permette un bon drainage du site. Faire niveau fondation en béton, qui a une dimension extérieure de 39 7/5" x 30" (1010mm x 760mm). **Pour une dalle en béton, préparer une couche de graviers de nive au. Le tampon de béton doit ensuite être coulé sur une épaisseur de 4 pouces (100 mm) à 5 pouces (125 mm). Laisser sécher complètement pendant au moins 48 heures. Le fabricant n'est pas responsable du choix et de la construction des fondations.**
- DE** Dieser Geräteschuppen sollte auf einem festen Untergrund (wie zum Beispiel einer Betonfläche oder Waschbetonplatten) aufgebaut werden. Stellen Sie sicher, dass eine Entwässerung der Aufstellfläche gewährleistet ist. Erstellen sie ein ebenes Betonfundament, mit den Außenmaßen 1010mm x 760mm. **Füllen Sie eine Kiesschicht ein und verdichten Sie diese (ggf. mit einer Rüttelplatte). Giesen Sie den Beton gleichmäßig ein, die Dicke sollte 100mm bis 125mm betragen. Anschließend mindestens 48 Stunden trocknen lassen. Der Hersteller ist nicht für die Auswahl des Fundaments verantwortlich.**
- ES** Para asegurarse que su caseta resiste vientos fuertes le recomendamos usar esta opción de suelo. Tener una buena base de hormigón le dará más fuerza a la caseta. Asegúrese de colocar en un terreno perfectamente nivelado y que permita un correcto drenaje. Haga una base con un perímetro exterior con las siguientes medidas: 39 7/5" x 30" (1010mm x 760mm). **Cree el perímetro y coloque piedra para hormigonar en su interior, y eche el hormigón hasta una altura de entre 100mm y 125mm. Déjelo secar al menos 48 horas. El fabricante no es responsable de la construcción de la base de hormigón.**
- PT** Para garantir que o seu galpão resiste a ventos fortes, recomendamos usar esta opção de andar. Um bloco de concreto ou um quadrados de pedra de pátio de concreto de tamanho grande é recomendado para base apropriado do assoalho. Certifique-se que é firme e nivelada e permitirá drenagem longe do local. Fazer base de uma fundação de concreto nível, que tem uma dimensão exterior de 39 7/5" x 30" (1010mm x 760mm). **Em um bloco de concreto, preparar uma cama de nível para uma camada firme de brita. O base de concreto deve ser derramado em seguida a uma espessura de 4 polegadas (100mm), 5 polegadas (125mm). Deixe para secar completamente pelo menos 48 horas. Fabricante não é responsável pela escolha e construção da Fundação.**
- NL** Om ervoor te zorgen dat uw schuur bestand is tegen hoge winden, raden wij u aan deze vloeroptie te gebruiken. Een concrete pad of een groot formaat concrete patio stenen pleinen wordt aanbevolen voor geschikt woord basis. Zorg ervoor dat het is stevig en niveau en drainage zal toestaan weg van de site. Een niveau concrete stichting, die een externe dimensie van 39 7/5" x 30" (1010mm x 760mm). **For a concrete pad base, prepare a level bed for a firm footing layer of crushed stone. The concrete pad should then be poured to a thickness of 4 inches (100mm) to 5 inches (125mm). Allow to dry thoroughly for at least 48 hours. Manufacturer is not responsible for the choice and construction of the foundation.**
- CS** Abyste zajistili, že váš haly odolává silnému větru, doporučujeme použít tuto podlahu. Pro vhodnou podlahovou základnu se doporučuje betonová podložka nebo velké betonové terasové čtverce. Ujistěte se, že je pevný a rovný a umožní odvodnění od místa. Vyrobté hladký betonový podklad, který má vnější rozměr 39 7/5" x 30" (1010mm x 760mm). **U betonové podložky připravte rovnou lůžko pro pevnou podkladovou vrstvu drčeného kamene. Betonová vložka by měla být nalita do tloušťky od 100 palců do 5 palců (125 milimetrů). Nechte důkladně vyschnout po dobu nejméně 48 hodin. Výrobce nezodpovídá za volbu a výstavbu nadace.**

**SK** Aby ste zabezpečili, že vaša haly odolá vysokému vetru, odporúčame použiť túto podlahovú možnosť.  
Na vhodnú podlahovú základňu sa odporúča betónová podložka alebo veľké betónové terasové kamenné štvorce. Uistite sa, že je pevný a rovný a umožní odvodnenie z miesta. Vytvorte základovú betónovú základ, ktorý má vonkajší rozmer 39 7/5" x 30"(1010mm x 760mm).  
**Pre betónovú podložku pripravte hladkú vrstvu pre pevnú základovú vrstvu drveného kameňa. Betónová podložka by mala byť potom naliata do hrúbky 4 palce (100 mm) až 5 palcov (125 mm). Nechajte dôkladne vysušiť aspoň 48 hodín. Výrobca nie je zodpovedný za výber a výstavbu nadácie.**

**SL** Da bi zagotovili, da bo vaša hiša odtegnila visoke vetrove, smo priporočili, da uporabite to možnost.  
Za primerne talne podlage je priporočljiva betonska podloga ali betonski trgi z velikimi površinami. Prepričajte se, da je čvrsta in raven ter omogočila drenažo stran od mesta. Izdelajte ravno betonsko podlago, ki ima zunanjo dimenzijo dimenzij 39 7/5" x 30"(1010mm x 760mm).  
**Za betonsko podlago pripravite ravno posteljo za trdno podlago iz drobljenega kamna. Betonsko ploščo je treba nato vliiti do debeline 4 palcev (100 mm) do 5 palcev (125 mm). Pustite, da se temeljito posuši najmanj 48 ur. Proizvajalec ni odgovoren za izbiro in gradnjo temeljev.**

**HR** Da bismo osigurali da vaš prolaz izdrži jak vjetar, preporučujemo da upotrijebite tu podu.  
Za pogodnu podnu bazu preporučuje se betonska podloga ili velike kamene ploče od betona. Pobrinite se da je čvrsta i razina i omogućit će odvod daleko od stranice. Izradite temeljni betonski temelj koji ima vanjsku dimenziju od 39 7/5" x 30"(1010mm x 760mm).  
**Za betonsku podlogu, pripremite krevet na razini za čvrsto podnožje slomljenog kamena. Betonsku podlogu treba zatim izliti na debljinu od 100 mm do 125 inča. Ostavite temeljito suhom najmanje 48 sati. Proizvođač nije odgovoran za odabir i izgradnju zaklade.**

**HU** Annak érdekében, hogy a fészert ellenálljon a magas szeleknek, javasoljuk, hogy használja ezt a padlót.  
Betonpárna vagy nagyméretű betonpadló kőpadok ajánlottak megfelelő padlóalapra. Győződjön meg arról, hogy szilárd és vízszintes, és lehetővé teszi a vízelvezetést távol a helyszíntől. Végezzünk el egy szintetikus alapot, amely 39 7/5" x 30"(1010mm x 760mm).  
**Betonpárnás aljzat esetén készítsen egy szintes ágyat egy szilárd alapozórétegre. A betonpárnát ezután 100 mm-es és 125 mm-es vastagságúra kell önteni. Legalább 48 órán keresztül hagyja alaposan száradni. A gyártó nem vállal felelősséget az alapítvány kiválasztásához és megépítéséért.**

**SV** För att säkerställa att din skjul tål hög vind rekommenderar vi att du använder det här golvalternativet.  
En betongkudde eller en stor betongplattform stenplattor rekommenderas för lämplig golvyta. Se till att den är fast och jämn och gör det möjligt att dränera bort från platsen. Gör en jämn betongfundament, som har en yttre dimension av 39 7/5" x 30"(1010mm x 760mm).  
**För en betongplatta bas, förbereda en nivå säng för ett fast fotskikt av krossad sten. Betongplattan ska sedan hållas till en tjocklek av 4 tum (100 mm) till 5 tum (125 mm). Låt torka noggrant i minst 48 timmar. Tillverkaren ansvarar inte för valet och byggandet av stiftelsen.**

**IT** Per garantire che il tuo capannone sopporti venti elevati, abbiamo consigliato di utilizzare questa opzione a pavimento.  
Si consiglia un tappetino in calcestruzzo o un quadrato in pietra di cemento in grande formato per una base adatta. Assicurarsi che sia stabile e livellato e permetterebbe di drenare lontano dal sito. Realizzare una base di calcestruzzo di livello, che ha una dimensione esterna di 39 7/5" x 30"(1010mm x 760mm).  
**Per una base di rilievo in calcestruzzo, preparare un letto a livello per un solido strato di pietra schiacciata. Il tappetino di calcestruzzo deve quindi essere versato ad uno spessore da 100 mm a 125 centimetri. Lasciare asciugare accuratamente per almeno 48 ore. Il produttore non è responsabile della scelta e della costruzione della fondazione.**

**PL** W celu zapewnienia, że szopy wytrzymują wysokie wiatry, zalecamy skorzystanie z tej opcji podłogi.  
Betonu pad lub duży rozmiar konkretne patio kamień kwadratów jest zalecane dla odpowiedniej bazy pietra. Upewnij się, że to jest prosto i stabilnie i pozwoli drenaż witrny. Zrobić fundamentie betonowym poziom, który ma wymiar zewnętrzny 39 7/5" x 30"(1010mm x 760mm).  
**Do betonu pad podstawy, przygotować łóżko poziom dla firmy stopie warstwę tłuczni. Beton pad powinien być następnie przelewa się do grubości 4 cali (100mm) do 5 cali (125mm). Pozostawić do wyschnięcia dokładnie na co najmniej 48 godzin. Producent nie jest odpowiedzialny za wybór i budowie fundamentów.**

**RO** Pentru a vă asigura că vaporul dvs. rezistă unor vânturi puternice, am recomandat să folosiți această opțiune pentru podea.  
Un tampon de beton sau o pătrată de piatră din beton de dimensiuni mari este recomandată pentru o bază adecvată pentru podea. Asigurați-vă că este ferm și la nivel și va permite scurgerea departe de site. Asigurați o fundație de beton de nivel, care are o dimensiune exterioară de 39 7/5" x 30"(1010mm x 760mm).  
**Pentru o bază de bază de beton, pregătiți un pat de nivel pentru un strat ferm de piatră zdrobită. Plăcuța de beton trebuie apoi turnată la o grosime de 4 inci (100 mm) până la 5 inci (125 mm). Lăsați-l să se usuce bine timp de cel puțin 48 de ore. Producătorul nu este responsabil pentru alegerea și construirea fundației.**

**BG** За да сте сигурни, че Вашата барака издържа високи ветрове, препоръчваме да използвате тази опция за пода.  
За подходяща подова основа се препоръчва използването на бетонна подложка или големи бетонни квадратни плочки. Уверете се, че тя е здрава и равна и ще позволи дренаж далеч от мястото. Направете нивелирана бетонна основа, която има външен размер от 39 7/5" x 30"(1010mm x 760mm).  
**За бетон основа на подложка, подгответе ниво легло за твърда основа слой от натрошен камък. След това бетонната подложка трябва да се излива на дебелина от 4 инча (100 mm) до 5 инча (125 mm). Оставете да изсъхне напълно за поне 48 часа. Производителят не носи отговорност за избора и изграждането на основата.**

**TR** Sunduğunuzdan yüksek rüzgarlara dayanıklı olmasını sağlamak için bu zemin seçeneğini kullanmanızı öneririz.  
Uygun taban tabanı için beton bir yastık veya büyük boy bir beton bahçe avlusu karosu önerilir. Sert ve sağlam olduğundan ve drenajın yerinden uzaklaşmasına izin vereceğinden emin olun. Basic Shed için dış boyut 39 7/5" x 30"(1010mm x 760mm).  
**Beton pad taban için, ezilmiş taştan sağlam bir taban tabakası için düz bir yatak hazırlayın. Beton pedi daha sonra 4 inç (100mm) ile 5 inç (125mm) arasındaki bir kalınlığa dökülmelidir. En az 48 saat boyunca iyice kurummasına izin verin. Üretici, vakfın seçimi ve yapımı için sorumlu değildir.**

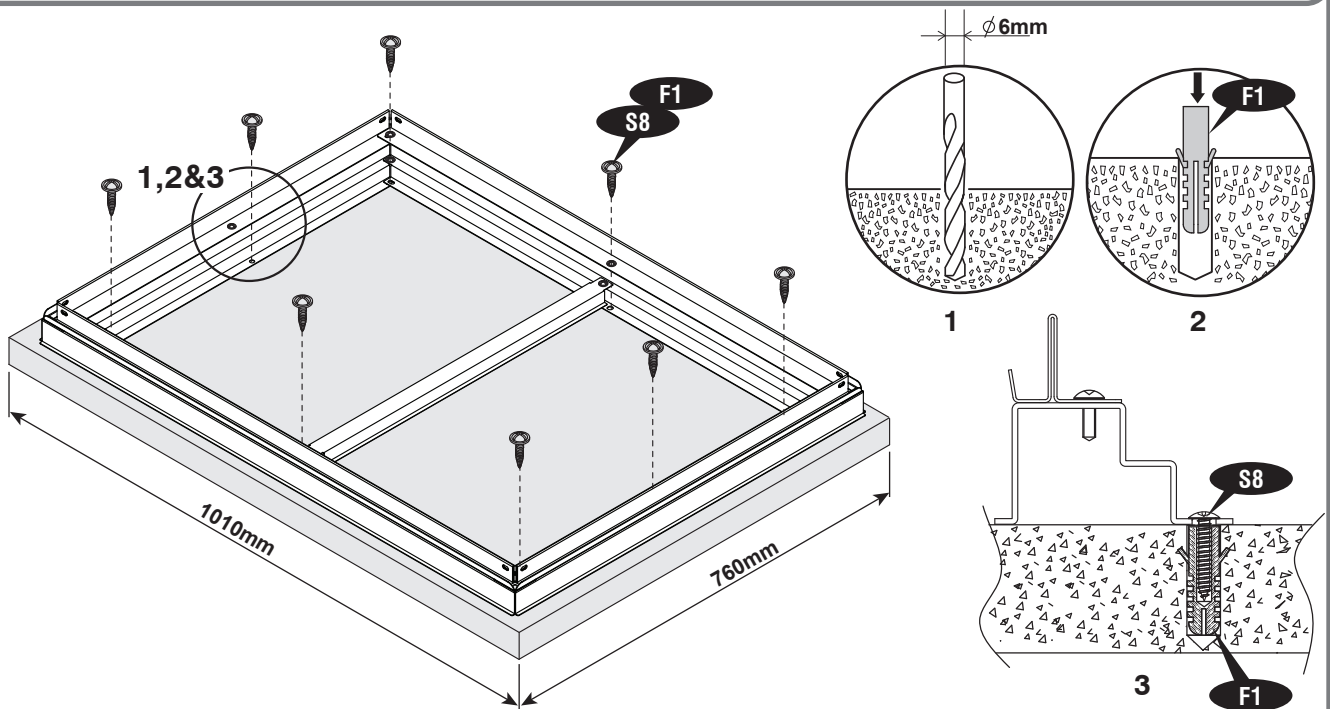




F1 (x8)



S8 (x8)



EN Floor Options

FR Option plancher

DE Bodenoptionen

ES Opción de piso

PT Opções de piso

NL Betonnen plaat

CS Možnosti podlahy

SK Možnosti podlahové

SL Možnosti tal

HR Kat Mogućnosti

HU Padlóbeállítások

SV Golvalternativ

IT Opzioni del pavimento

PL Opcje podłogowe

RO Opțiuni de podea

BG Подови опции

TR Yer Seçenekleri

EN Plywood (Not included)

FR Contreplaqué (non inclus)

DE Sperrholz (Nicht enthalten)

ES Contrachapado (No incluido)

PT Contraplacado (não incluído)

NL Multiplex (niet inbegrepen)

CS Překližka (není součástí balení)

SK Preglejka (nie je súčasťou balenia)

SL Vezane plošče (niso vključene)

HR Šperploča (nije uključeno)

HU Rétegelt lemez (nem tartozék)

SV Plywood (ingår ej)

IT Compensato (non incluso)

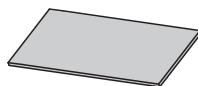
PL Sklejka (nie wliczone)

RO Placaj (Nu este inclus)

BG Шперплат (не е включен)

TR Kontrplak (dahil değildir)

1



33 1/2" x 23 5/8" x 3/4" (x2)  
[850mm x 600mm x 19mm (x2)]



EN Place the Exterior Grade (CDX) - 3/4" (19mm) Weather proof Marine grade plywood on top of the foundation.

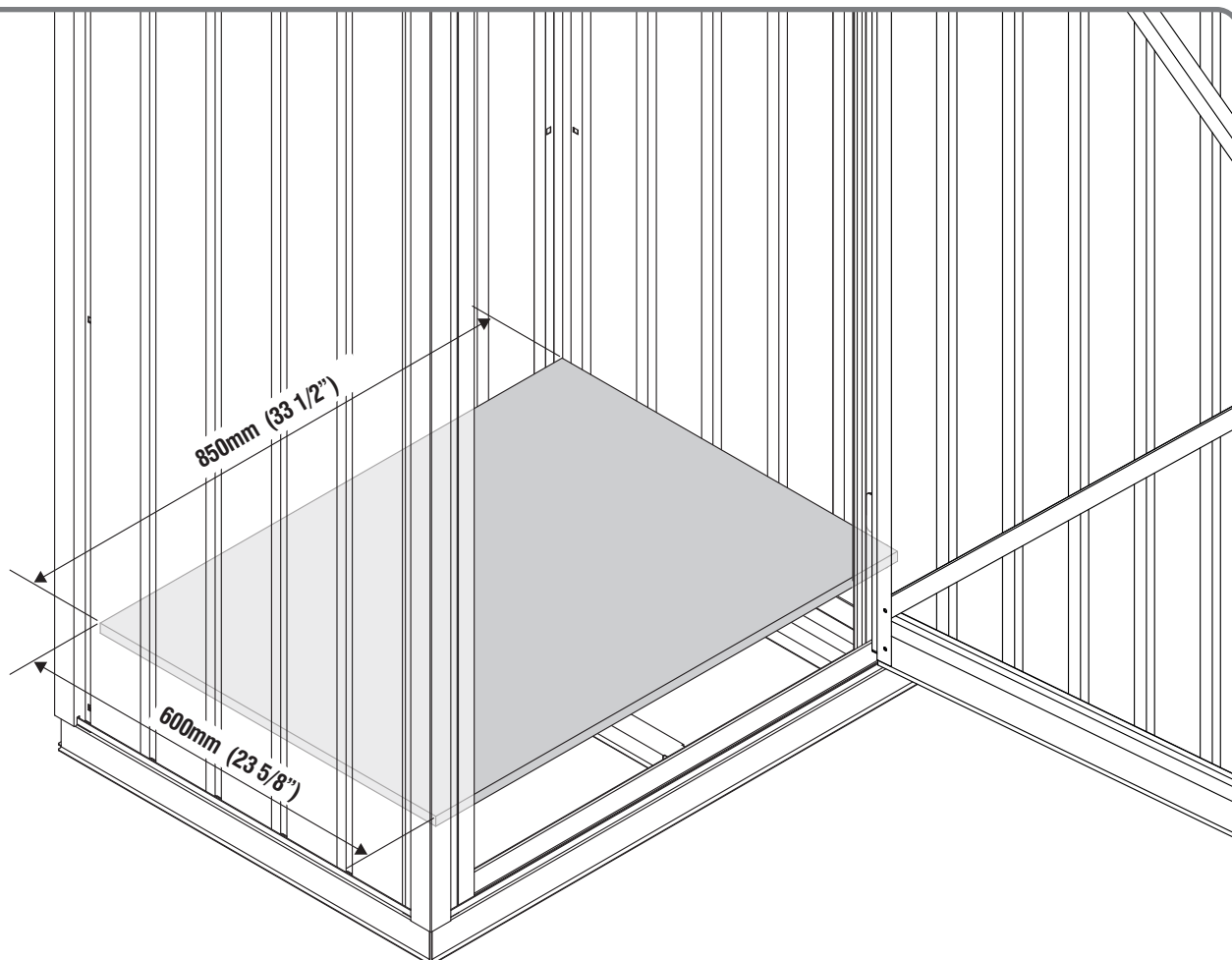
FR Placer le grade extérieur (CDX) -3/4 "(19mm) résistante aux intempéries de contreplaqué de qualité marine au-dessus de la fondation.

DE Legen Sie das wetterbeständige Marine Grade Sperrholz (CDX) -3/4"(19 mm) auf die Oberseite des Fundaments.

ES Coloque el grado exterior (CDX) -3/4 "(19 mm) resistente a la intemperie contrachapado marino de grado en la parte superior de la fundación.

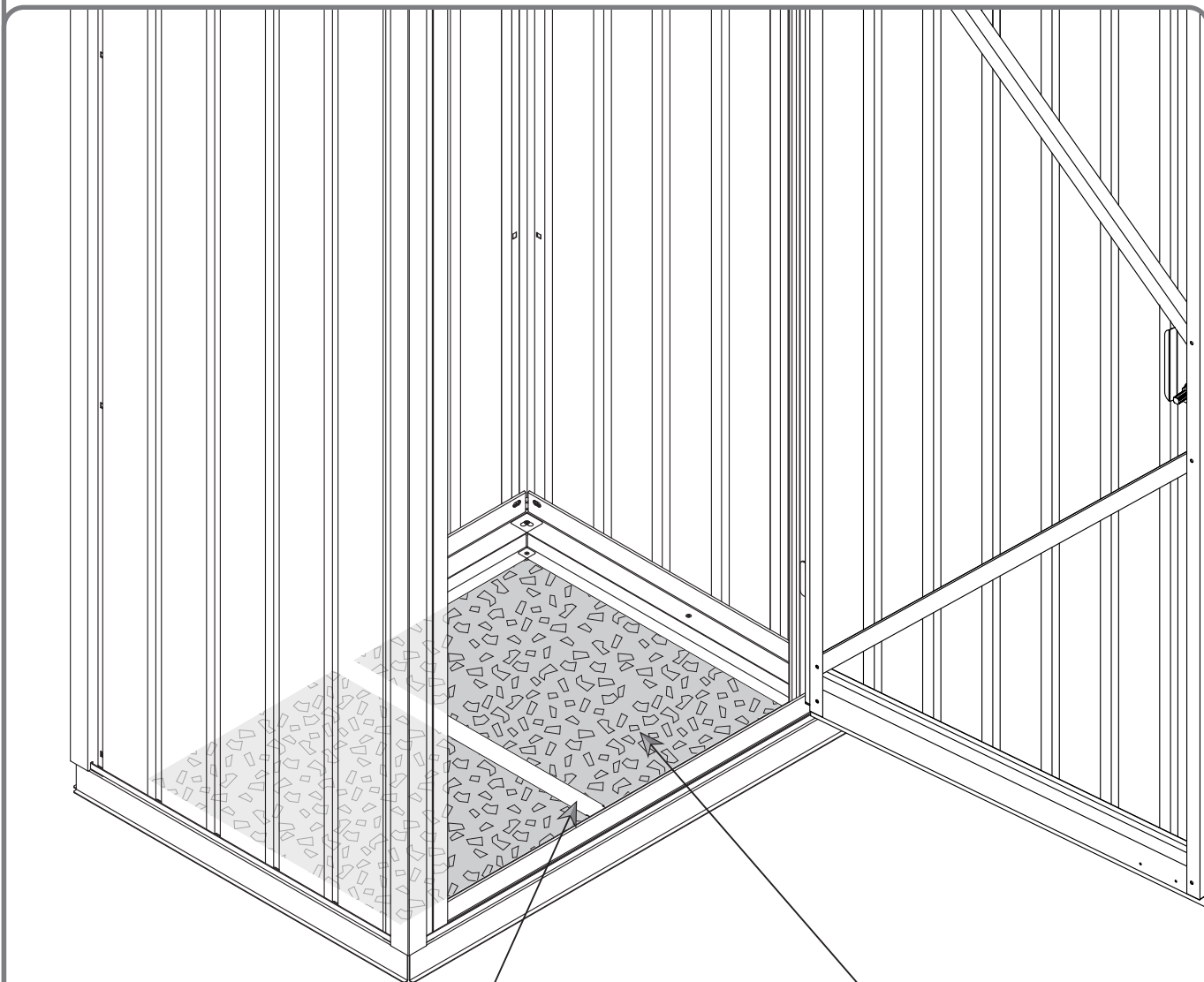
PT Coloque o Exterior Grau (CDX) - 3/4 "(19mm) Contraplacado marítimo à prova de intempéries no topo da fundação.

- NL** Place the Exterior Grade (CDX) - 3/4" (19mm) Weather proof Marine grade plywood on top of the foundation.
- CS** Umístěte vnější použití (CDX) - 3/4" (19 mm), odolná vůči povětrnostním vlivům mořské stupeň překližky na vrcholu základu.
- SK** Umiestnite vonkajšie použitie (CDX) - 3/4 "(19 mm), odolná voči poveternostným vplyvom morskej stupeň preglejky na vrchole základu.
- SL** Postavite Zunanjost razred (CDX) - 3/4 "(19mm) Vreme dokaz Marine stopnje vezan na vrhu temelja.
- HR** Postavite vanjsku površinu (CDX) - 3/4 "(19 mm) morsku ploču s obloženom vremenskom zaštitom na vrhu temelja.
- HU** Helyezzük el a külső minőségű (CDX) - 3/4 "(19 mm) időjárásálló minőségű tengeri rétegelt lemezt az alapzat tetején.
- SV** Placera yttre graden (CDX) - 3/4 "(19mm) Vädret bevis Marine grade plywood ovanpå fundamentet.
- IT** Collocare il compensato di grado marino per esterni (CDX) - 3/4 "(19mm) sopra la fondazione.
- PL** Umieść wodoodporną sklejkę klasy morskiej (CDX) - 3/4 "(19 mm) odporną na warunki atmosferyczne na fundamentcie
- RO** Așezați placa de calitate exterioară (CDX) - placa de calitate maritimă de 3/4 "(19mm) pe fundul fundației.
- BG** Поставете външния клас (CDX) - 3/4 "(19 мм) Влагоустойчив шперплат от морски клас върху основата.
- TR** Dış Tabanı (CDX) - 3/4 "(19mm) Hava şartlarına dayanıklı Deniz sınıfı kontrplakı, temelın üstüne yerleştirin.



- |                                     |   |                                       |
|-------------------------------------|---|---------------------------------------|
| EN Concrete Floor (Not included)    | CS Betonová podlaha (není součástí balení)    | IT Pavimento in cemento (non incluso) |
| FR Plancher de béton (non inclus)   | SK Betónová podlaha (nie je súčasťou balenia) | PL Podłoga betonowa (nie wliczone)    |
| DE Betonboden (Nicht enthalten)     | SL Betonska tla (niso vključene)              | RO Podea din beton (nu este inclusă)  |
| ES Piso de concreto (No incluido)   | HR Betonski kat (nije uključen)               | BG Бетонни подове (не са включени)    |
| PT Piso de concreto (não incluído)  | HU Betonpadló (nem tartozék)                  | TR Beton Zemin (dahil değildir)       |
| NL Betonnen vloer (niet inbegrepen) | SV Betonggolvl (ingår ej)                     |                                       |

2



(EN) Concrete to be filled up to this level  
 (FR) Béton à remplir à ce niveau  
 (DE) Beton, der bis zu dieser Ebene gefüllt werden muss  
 (ES) Concreto para ser llenado hasta este nivel  
 (PT) Concreto a ser preenchido até este nível  
 (NL) Beton dat tot dit niveau moet worden opgevuld  
 (CS) Beton, který se má naplnit do této úrovně  
 (SK) Betón, ktorý sa má naplniť do tejto úrovne  
 (SL) Beton, ki ga je treba napolniti do te stopnje  
 (HR) Beton koji treba popuniti na ovu razinu  
 (HU) Beton kell tölteni ezt a szintet  
 (SV) Betong fylls upp till denna nivå  
 (IT) Calcestruzzo da riempire fino a questo livello  
 (PL) Beton do wypełnienia do tego poziomu  
 (RO) Beton care trebuie umplut până la acest nivel  
 (BG) Бетонът трябва да се запълни до това ниво  
 (TR) Bu seviyeye kadar doldurulacak beton

(EN) Concrete  
 (FR) Béton  
 (DE) Beton  
 (ES) Hormigón  
 (PT) Concreto  
 (NL) Beton  
 (CS) Beton  
 (SK) Beton  
 (SL) Beton  
 (HR) Beton  
 (HU) Konkrét  
 (SV) Betong  
 (IT) Calcestruzzo  
 (PL) Beton  
 (RO) Beton  
 (BG) бетон  
 (TR) Beton







U.S. Polymers, Inc.  
1057 S. Vail Ave  
Montebello, CA 90640,  
United States of America

[www.duramaxbp.com](http://www.duramaxbp.com)